



PM1 и PM2

кнопочные блоки управления электроприводами



Технические характеристики:

Мах напряжение и сила тока переключателя	250В, 10А
Мах напряжение и сила тока предохранителя	250В, 16А
Тип предохранителя	Плавкий, \varnothing 5×20 мм или \varnothing 6,3×32 мм
Тип монтажа	наружный или скрытый
Габаритные размеры	83 x 67 x 60 мм

Назначение

Кнопочные блоки РМ1 и РМ2 предназначены для подключения к оконным электроприводам с напряжением питания 24В или 230В, для подключения к блокам управления вентиляцией, а также к модулям дымоудаления TOPP s.r.l. и других производителей.

Блоки содержат сдвоенные кнопки «открыть» и «закрыть», которые конструктивно выполнены таким образом, что их невозможно нажать одновременно. Клавиши возвращаются в исходное нейтральное положение при прекращении нажатия.

Данные функции (невозможность одновременного нажатия и самовозврат клавиш) являются необходимыми условиями при подключении к оконным электроприводам.

Место для установки

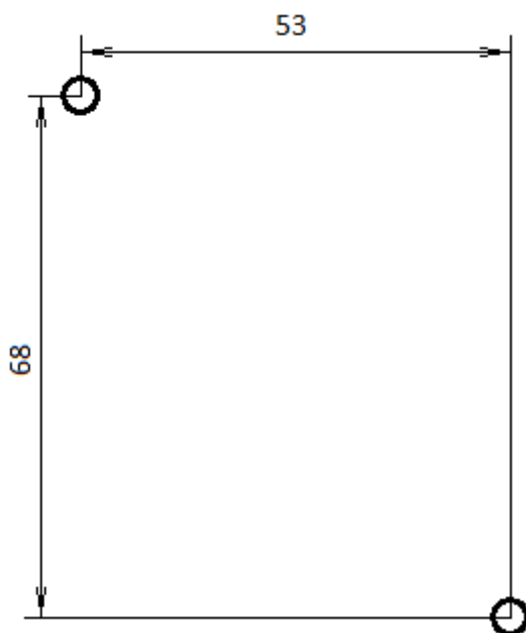
Согласно правилам по технике безопасности кнопки должны располагаться в таком месте, откуда хорошо видны все электроприводы, управляемые от данной кнопки.

Монтаж

Кнопочные блоки РМ1 и РМ2 подходят как для скрытого, так и для наружного монтажа.

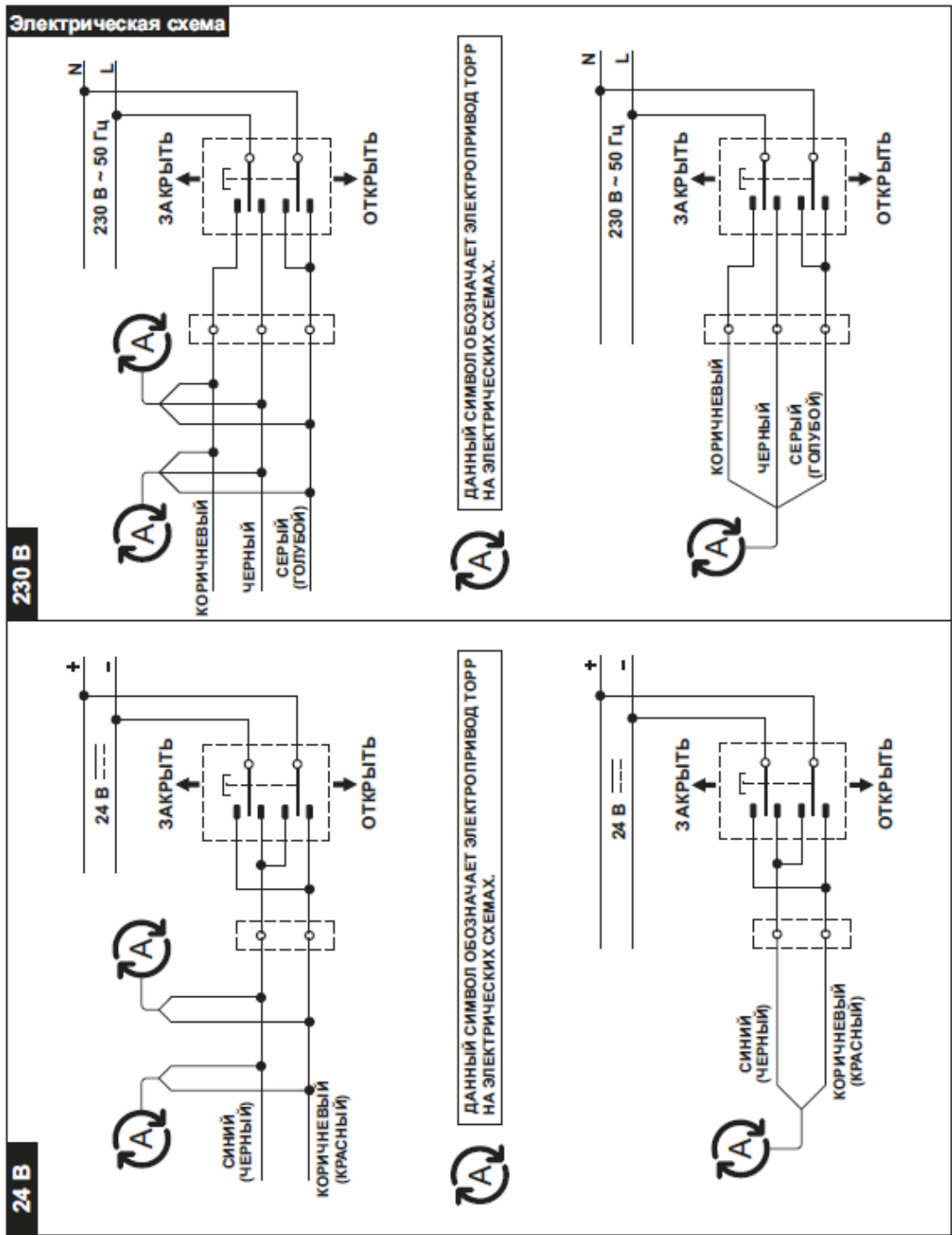
Для скрытого монтажа размеры прямоугольного выреза составляют 83 × 67 мм.

Для настенного монтажа используются 2 точки крепления согласно следующей разметке:



Прямое подключение к электроприводам

Блоки РМ1 и РМ2 можно использовать для непосредственного управления оконными электроприводами – при этом они устанавливаются между источником питания и электроприводом. Привод может один или несколько (параллельное соединение) согласно следующей схеме:



Количество одновременно подключаемых приводов ограничено пусковым током, который не должен превышать 10А.

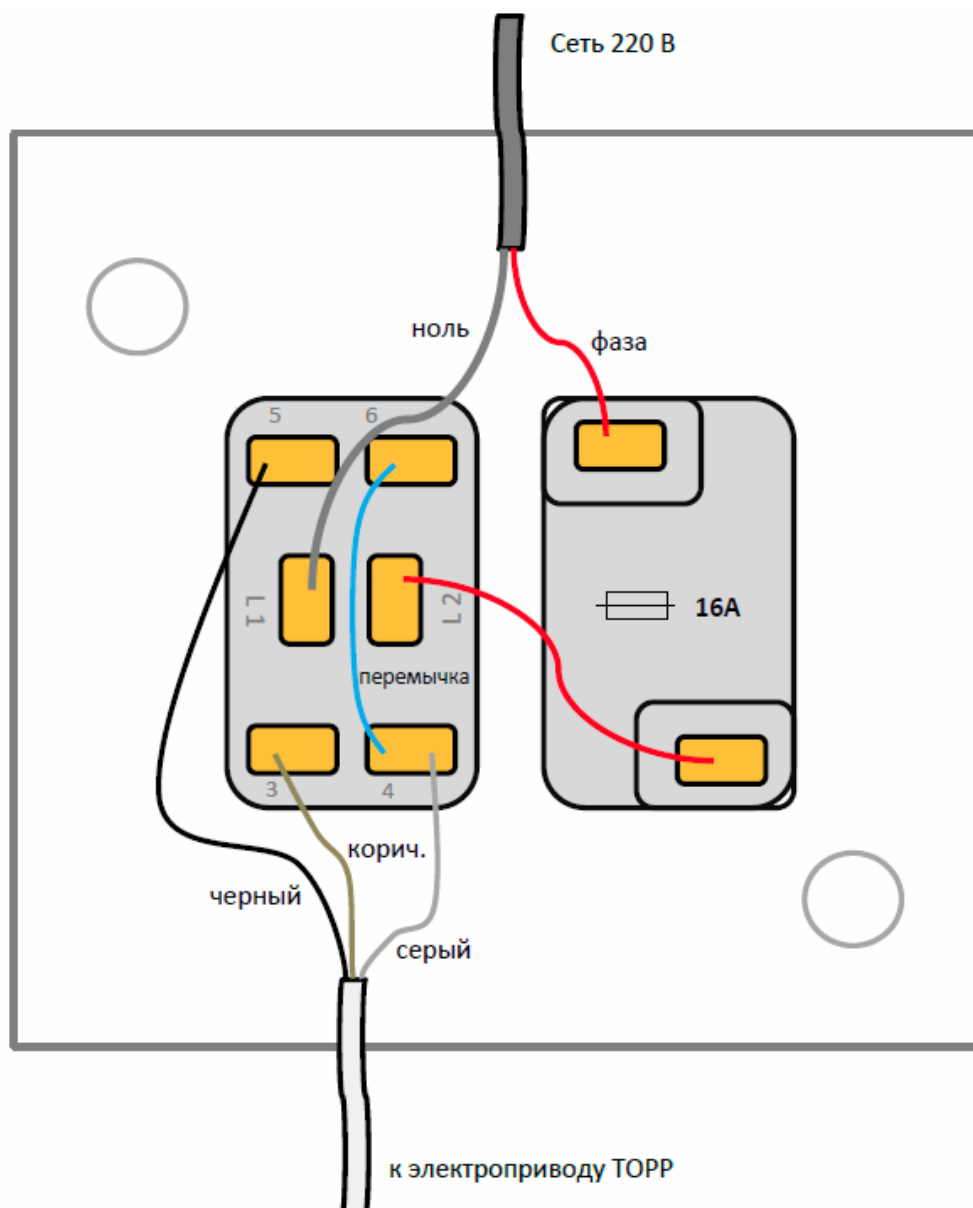
Сечение проводов

Для прямого подключения кнопочных блоков к электроприводам 230В, а также для подключения к блокам управления вентиляцией и к модулям дымоудаления рекомендуется использовать кабель с сечением проводов 1,5 мм².

При прямом подключении к электроприводам 24В важную роль играет падение напряжения в проводах. На больших расстояниях рекомендуется использовать сечение 2,5 мм².

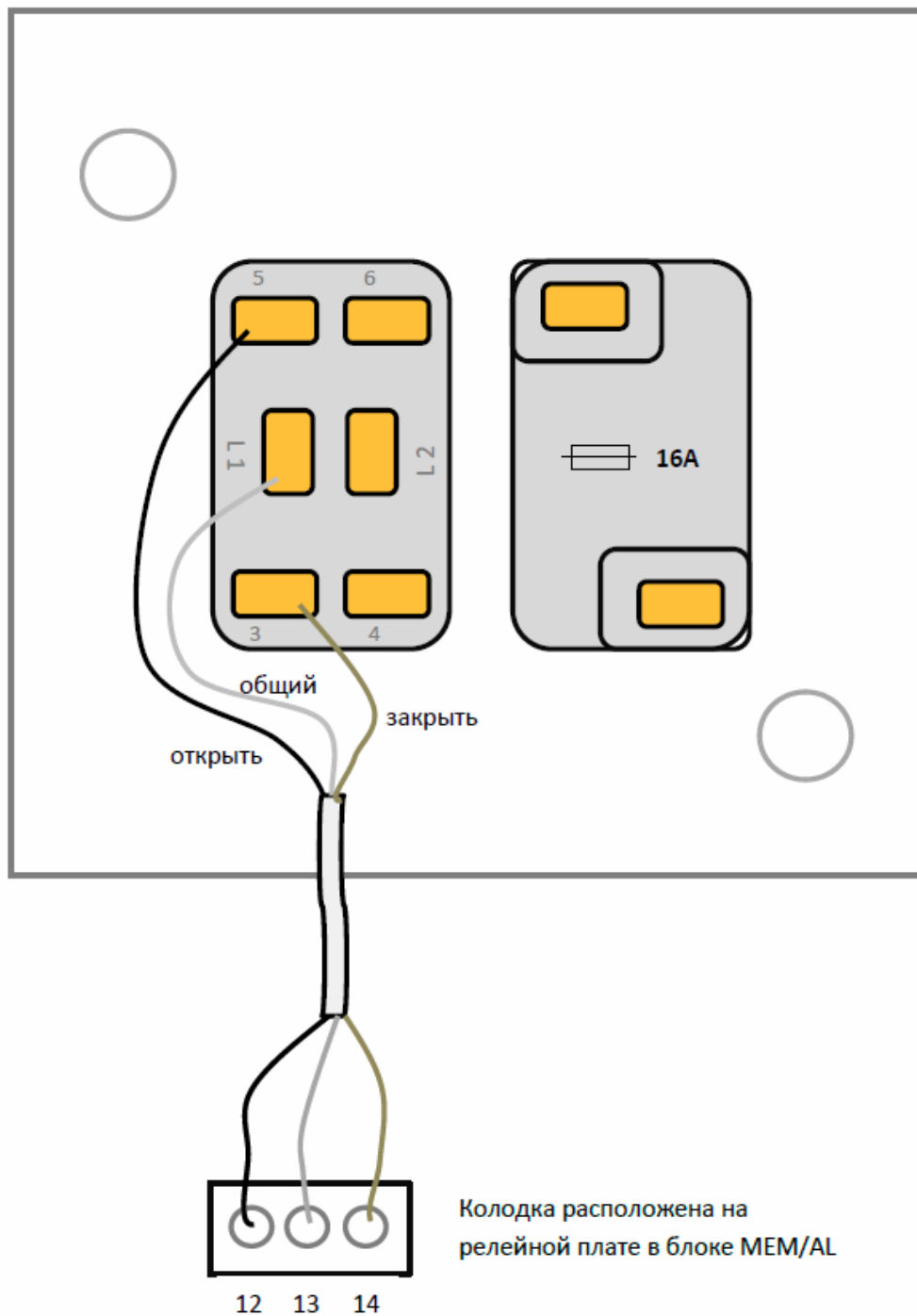
Схемы подключения

1. Прямое подключение к электроприводам 220В



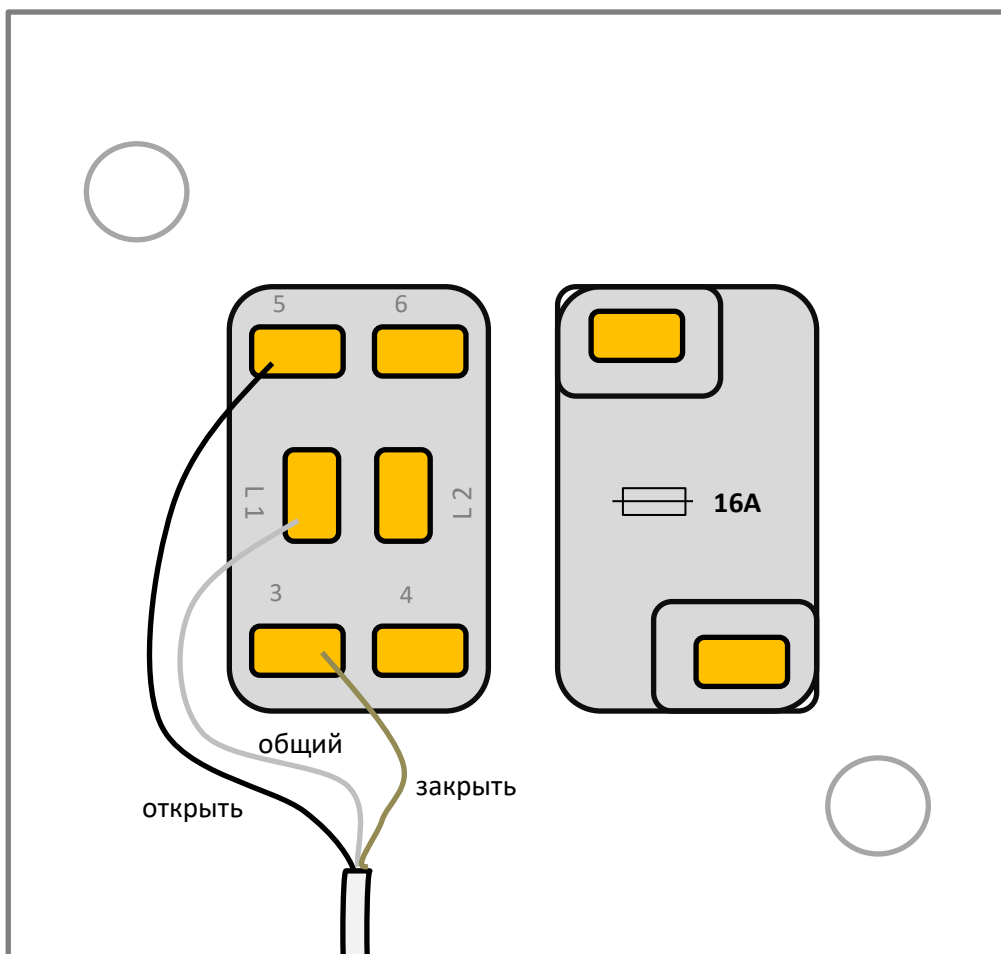
2. Подключение к модулю дымоудаления MEM/AL

Подключите кнопочный блок к разъемам 12-13-14 на релейной плате, как показано на рисунке:



По нажатию кнопки будут открываться либо закрываться одновременно все электроприводы, подключенные к модулю MEM/AL.

3. Подключение к электронному блоку управления TF44R



При подключении к разъемам 3-4-5 управление осуществляется сразу всеми электроприводами.

При подключении к разъемам 6-7-8, либо 9-10-11, либо 12-13-14, либо 15-16-17 кнопка будет управлять только одним электроприводом.

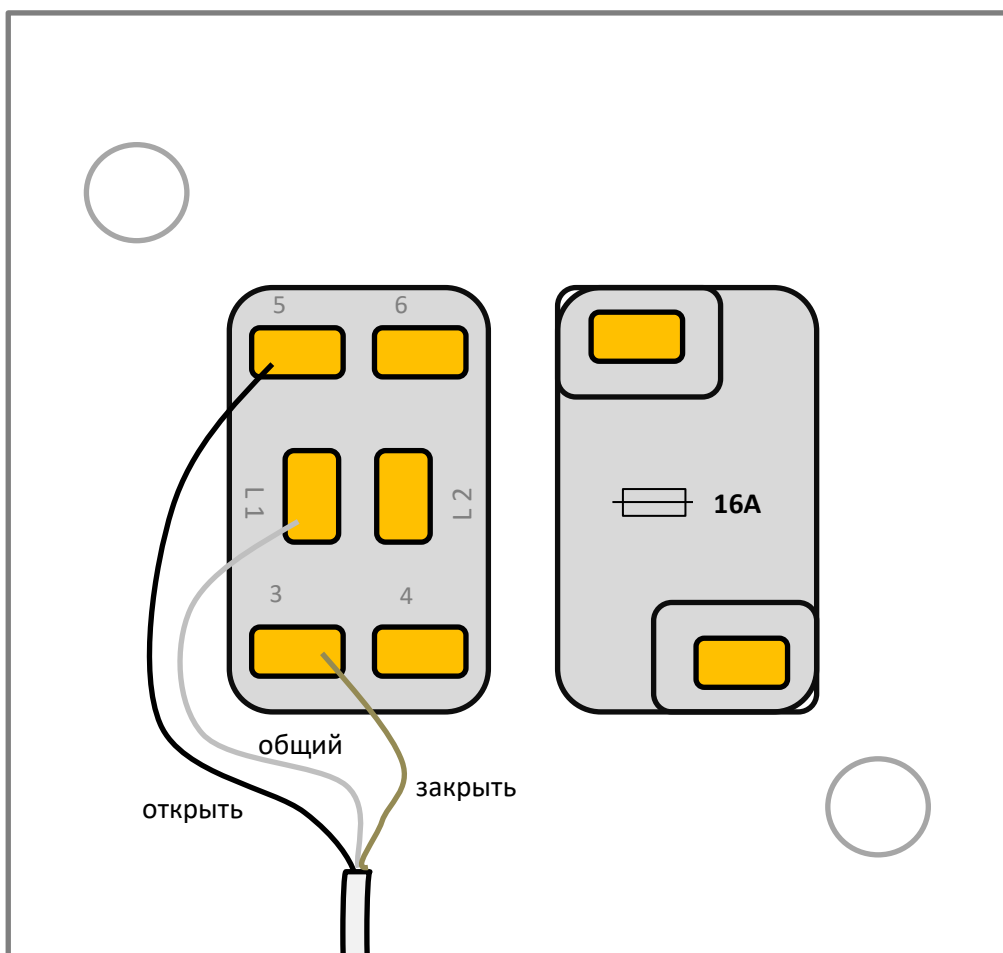


(A=ОТКРЫТЬ
C=ЗАКРЫТЬ)

Блок TF44R

4. Подключение к электронному блоку RR

Блок RR может быть как отдельно стоящий, так и расположенный внутри корпуса некоторых модификаций приводов C130, C160 и C240.



Кнопка подключается к блоку RR через разъем J1. В этот разъем нужно воткнуть специальный провод с белой колодкой, идущий в комплекте с блоком RR (для приводов C130, C160 и C240 с блоком RR внутри корпуса такой провод нужно заказывать отдельно).

Не забудьте переключить DIP-switch 1 в «OFF»!

Блок RR

(отдельный, либо находящийся внутри корпуса C130, C160 или C240)

