



ITALIA

CREMONESI (BREVETTATO)



Cremonesi | Cremon bolts
Cremones | Cremonas



Cassa e manico in zama; cremagliere, pignone e copricassa in zama zincata; guida e rondella di frizionamento in delrin; viti in acciaio zincato; viti di bloccaggio della cremonese su profilo in acciaio inox.



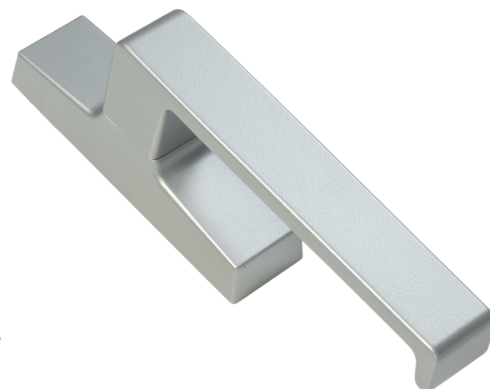
Case and handle in zamak; rack, pinion and cover in galvanized zamak; Delrin guide and friction washer; galvanized steel screws; screws for locking cremone bolts on profile in stainless steel.



Caisse et poignée en zamak; crémaillères, pignon et couvercle en zamak zingué; guide et rondelle de friction en delrin; vis en acier zingué; vis de blocage de la cremone sur profilé en acier inox.

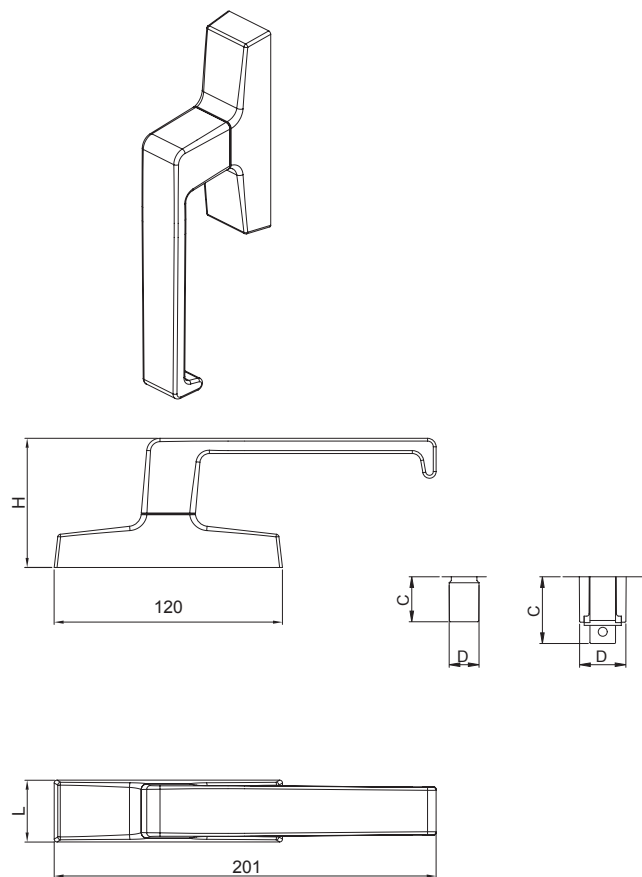
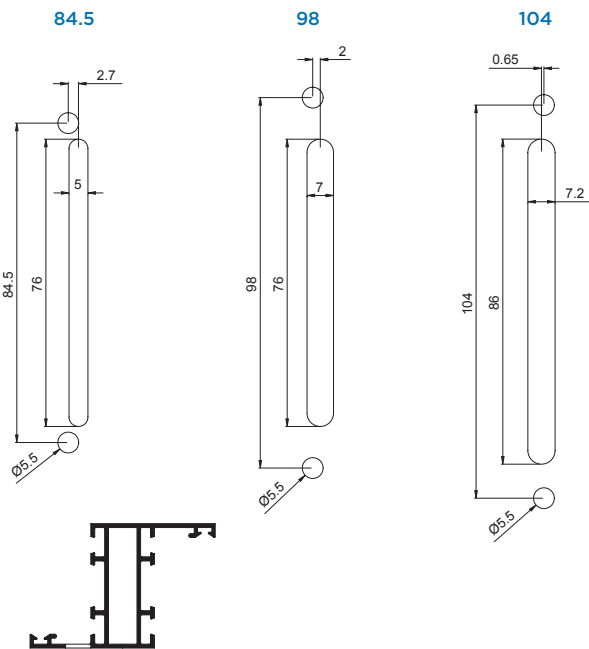


Caja y mango de zamac; cremalleras, piñón y cobertura de caja de zamac galvanizado; guía y arandela de fricción de delrin; tornillos de acero galvanizado; tornillos de bloqueo de la cremona sobre perfil de acero inox.



ART.	6008 6018 6018.21					
Imballo Package Conditionnement Embalaje	5 PZ					
Finiture disponibili Available finishes Finitions disponibles Acabados disponibles	1	2	3	4	5	6

LAVORAZIONI MACHINING



DESCRIZIONE DESCRIPTION	ART.	TIPO TYPE	L	H	C	D	CORSA STROKE	LAVORAZIONE MACHINING
"ITALIA" Cremonese con interasse 104 e 84.5mm "ITALIA" Cremon bolt with inter-axe 104 and 84.5mm	6008		32.5	68	21	14	17	84.5 - 98 - 104
"ITALIA" Cremonese per anta ribalta con anti falsa manovra sulla cremonese "ITALIA" Cremon bolt for Tilt&Turn with anti-false manoeuvre on the cremone bolt	6018		32.5	68	31	22	17 + 17	98 - 104
"ITALIA" Cremonese per anta ribalta con anti falsa manovra superiore "ITALIA" Cremon bolt for Tilt&Turn with upper anti-false manoeuvre	6018.21		32.5	68	21	14	17 + 17	84.5 - 98 - 104