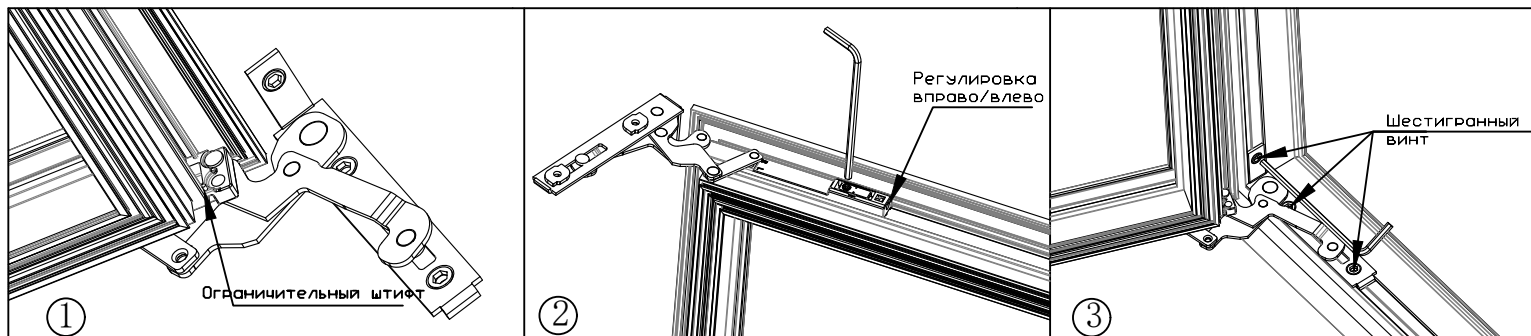


- Нагрузка 90 кг.
- Угол открывания 95 градусов.

Установка верхней петли:

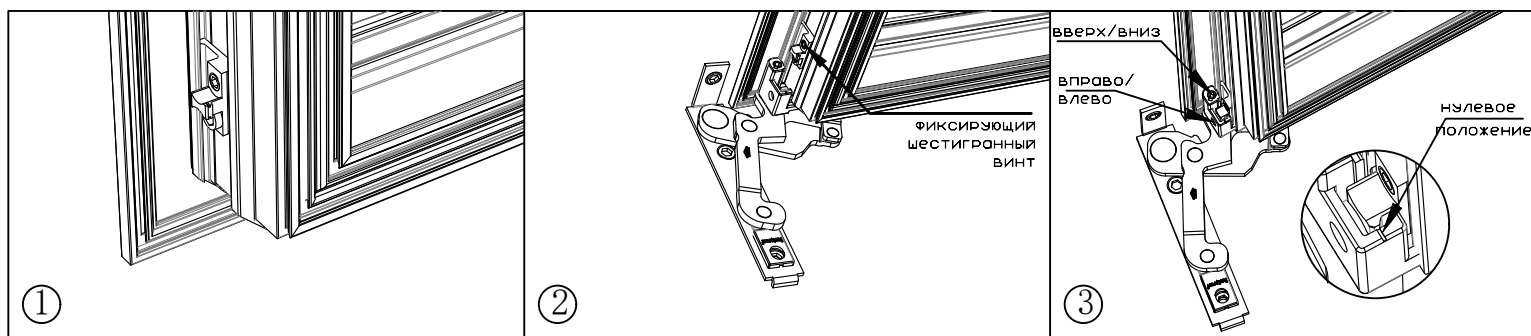


1. Заверните петлю в фурнитурный паз так, чтобы ограничительный штифт уперся в край профиля.

2. Затяните винт так, чтобы он прорезал стенку профиля.

3. При установке створки сначала зафиксируйте угловой винт, а потом оба горизонтальных винта.

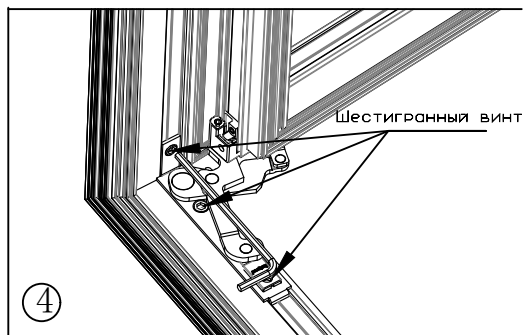
Установка нижней петли:



1. Заверните регулировочный элемент в фурнитурный паз.

2. Заверните в паз створочную часть петли.

3. Зафиксируйте регулировочный элемент шестигранным винтом. Регулировки показаны на рисунке.



4. При установке створки сначала зафиксируйте угловой винт, а потом оба горизонтальных винта. См. также п. 3 для верхней петли.

5. Установка завершена.