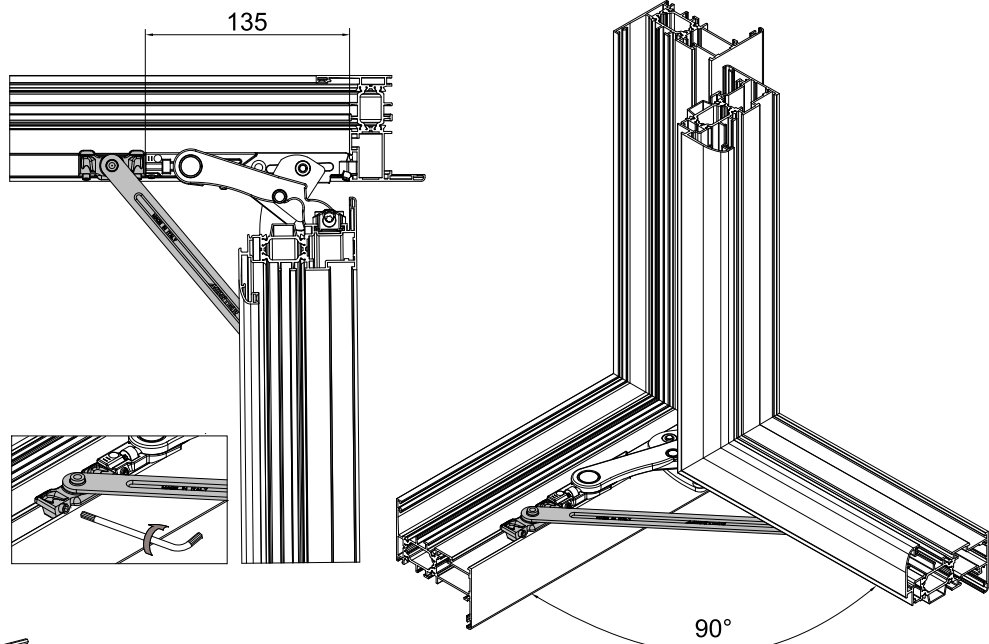


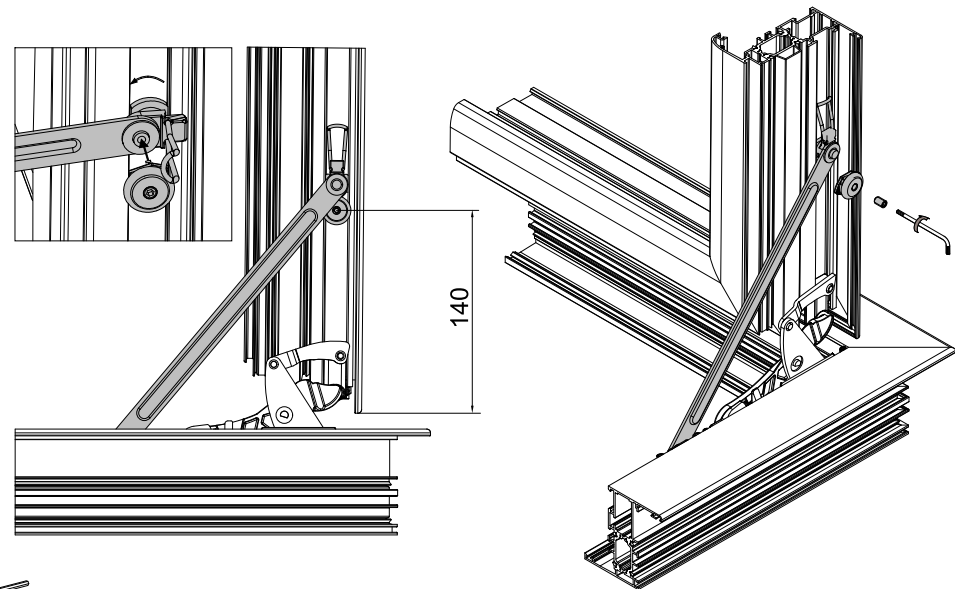


Монтаж на распашную створку для ограничения угла открывания 90°

1114.1 длинные



Chiave ALLEN esagonale n°2,5

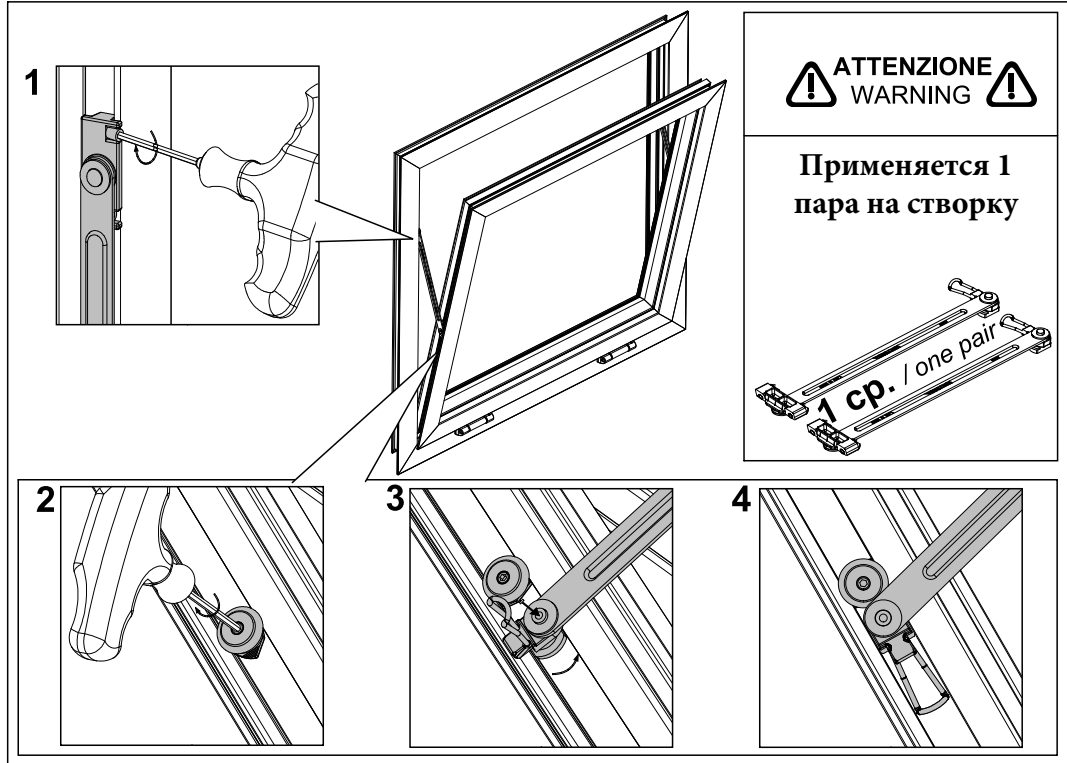


Chiave ALLEN esagonale n°2,5

ограничители / ножницы фрамужные

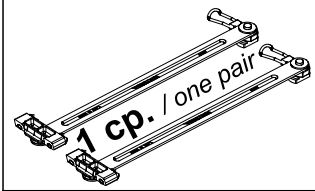
| 1114.1<br>длинные                               | 1115.1<br>длинные  | 1115.11<br>длинные  | 1116.1<br>длинные  |
|-------------------------------------------------|--------------------|---------------------|--------------------|
| 1114.2<br>короткие                              | 1115.2<br>короткие | 1115.12<br>короткие | 1116.2<br>короткие |
|                                                 |                    |                     |                    |
|                                                 |                    |                     |                    |
| <p>также совместимы<br/>* 1115.11 - 1115.12</p> |                    |                     |                    |

МОНТАЖ



**ATTENZIONE WARNING**

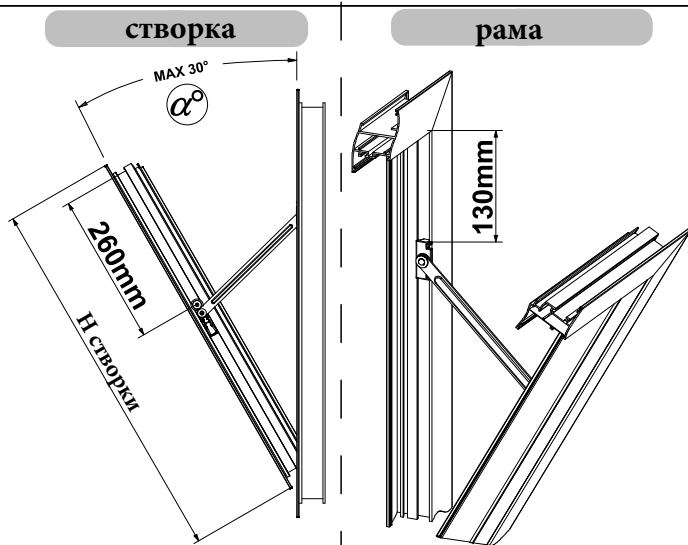
Применяется 1 пара на створку



# инструкция по монтажу

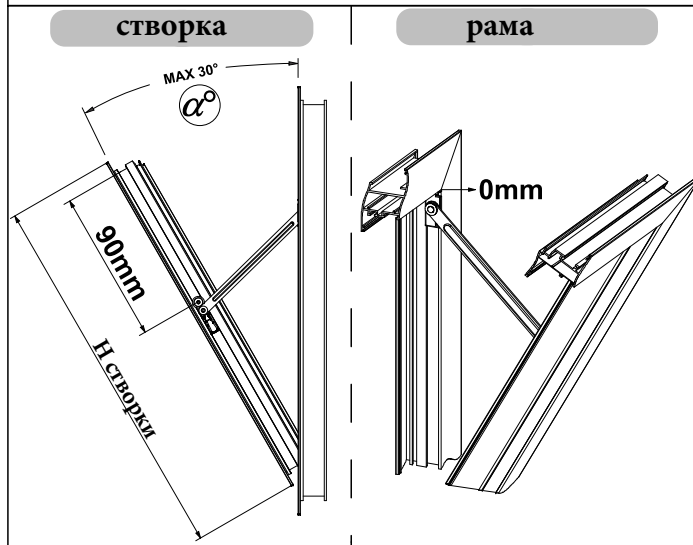
максимальный угол открытия зависит от веса створки и её размера

длинные **1115.1** **1115.11** **1114.1**



| Н створки мм | $\alpha^\circ$ | вес створки кг |
|--------------|----------------|----------------|
| 1.600        | 8              | 71             |
| 1.500        | 9              | 66             |
| 1.400        | 9              | 62             |
| 1.300        | 10             | 57             |
| 1.200        | 11             | 53             |
| 1.100        | 12             | 49             |
| 1.000        | 14             | 44             |
| 900          | 16             | 40             |
| 800          | 19             | 36             |
| 700          | 23             | 31             |
| 600          | 30             | 27             |

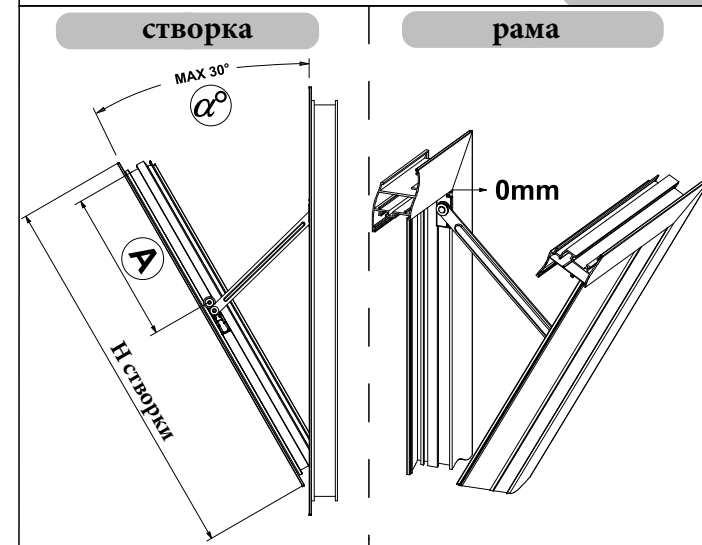
короткие **1115.2** **1115.12** **1114.2**



| Н створки мм | $\alpha^\circ$ | вес створки кг |
|--------------|----------------|----------------|
| 800          | 8              | 36             |
| 700          | 9              | 31             |
| 650          | 9              | 29             |
| 600          | 10             | 27             |
| 550          | 11             | 25             |
| 500          | 13             | 23             |
| 450          | 15             | 20             |
| 400          | 17             | 18             |
| 350          | 20             | 16             |
| 300          | 25             | 14             |
| 260          | 30             | 12             |

длинные / короткие

**1116.1**  
**1116.2**



| длинные <b>1116.1</b> |      |                |                |
|-----------------------|------|----------------|----------------|
| Н створки мм          | A мм | $\alpha^\circ$ | вес створки кг |
| 1.600                 | 130  | 6              | 71             |
| 1.500                 | 130  | 7              | 66             |
| 1.400                 | 130  | 7              | 62             |
| 1.300                 | 130  | 8              | 57             |
| 1.200                 | 130  | 9              | 53             |
| 1.100                 | 130  | 10             | 49             |
| 1.000                 | 130  | 11             | 44             |
| 900                   | 130  | 12             | 40             |
| 800                   | 130  | 14             | 36             |
| 700                   | 130  | 16             | 31             |
| 600                   | 130  | 20             | 27             |

| короткие <b>1116.2</b> |      |                |                |
|------------------------|------|----------------|----------------|
| Н створки мм           | A мм | $\alpha^\circ$ | вес створки кг |
| 800                    | 90   | 5              | 36             |
| 700                    | 90   | 6              | 31             |
| 650                    | 90   | 7              | 29             |
| 600                    | 90   | 7              | 27             |
| 550                    | 90   | 8              | 25             |
| 500                    | 90   | 9              | 23             |
| 450                    | 90   | 11             | 20             |
| 400                    | 90   | 13             | 18             |
| 350                    | 90   | 16             | 16             |
| 300                    | 90   | 21             | 14             |
| 260                    | 90   | 27             | 12             |

Максимальный вес рассчитан для створки высотой 1600 мм и стеклом 12 мм. Все варианты с превышением приведенных значений должны быть согласованы с технической поддержкой MASTER

| артикул     | категория | долговечность | масса | огнестойкость | безопасность | коррозионная стойкость | взломостойкость | к-во на створку | размеры   |
|-------------|-----------|---------------|-------|---------------|--------------|------------------------|-----------------|-----------------|-----------|
| 111X.1 / 11 | -         | 5             | 70    | 0             | 1            | 4                      | -               | 2               | 1600X1600 |
| 111X.2 / 12 | -         | 5             | 70    | 0             | 1            | 4                      | -               | 2               | 800X800   |



Per eventuali chiarimenti chiedere info al nostro Uff. Tecnico tel. 080.4959823

For other information contact our technical office at: +39.08.04.95.98.23