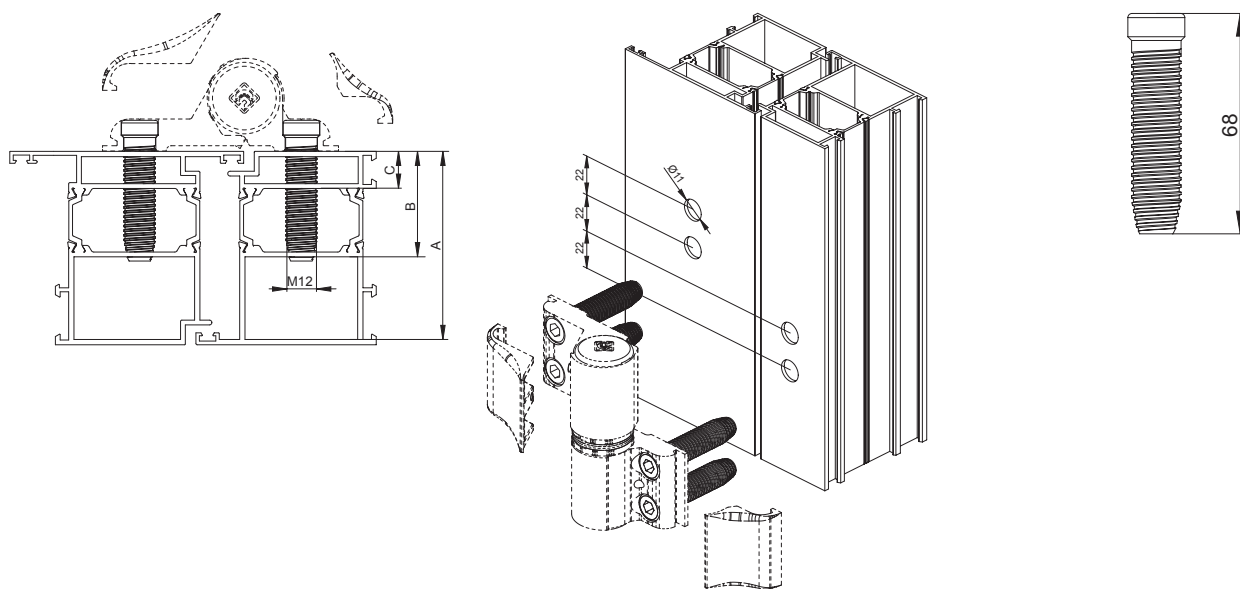


Резьбовое крепление А8010.14



длина винта D	толщина профиля (A)	ширина термомоста (B - C)
68 mm	≥ 58 mm	≤ 46,5 mm