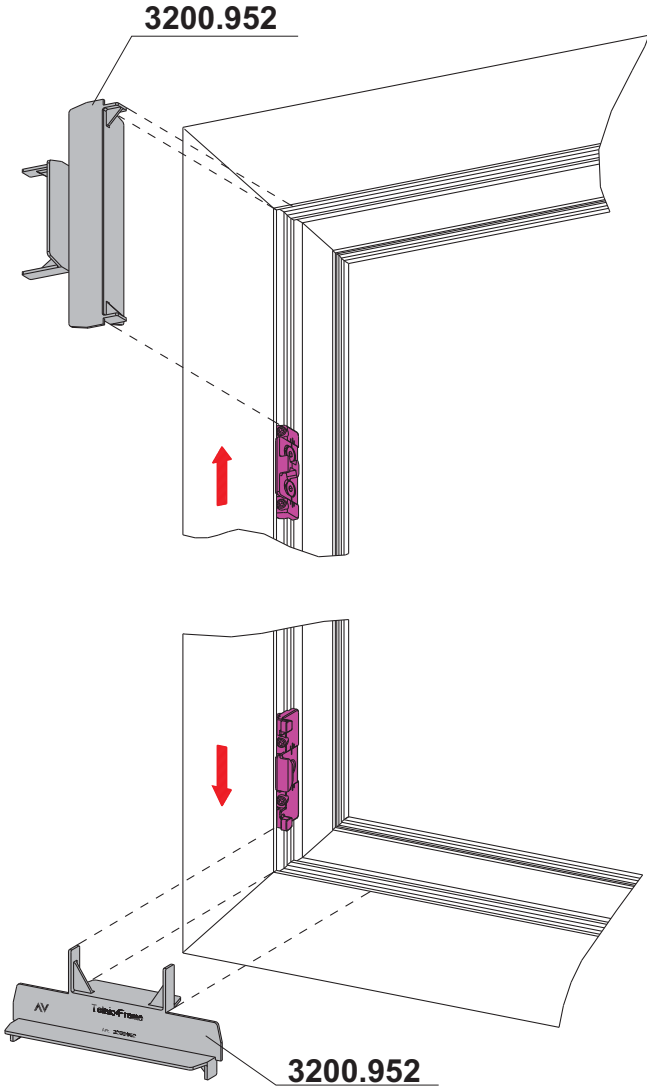


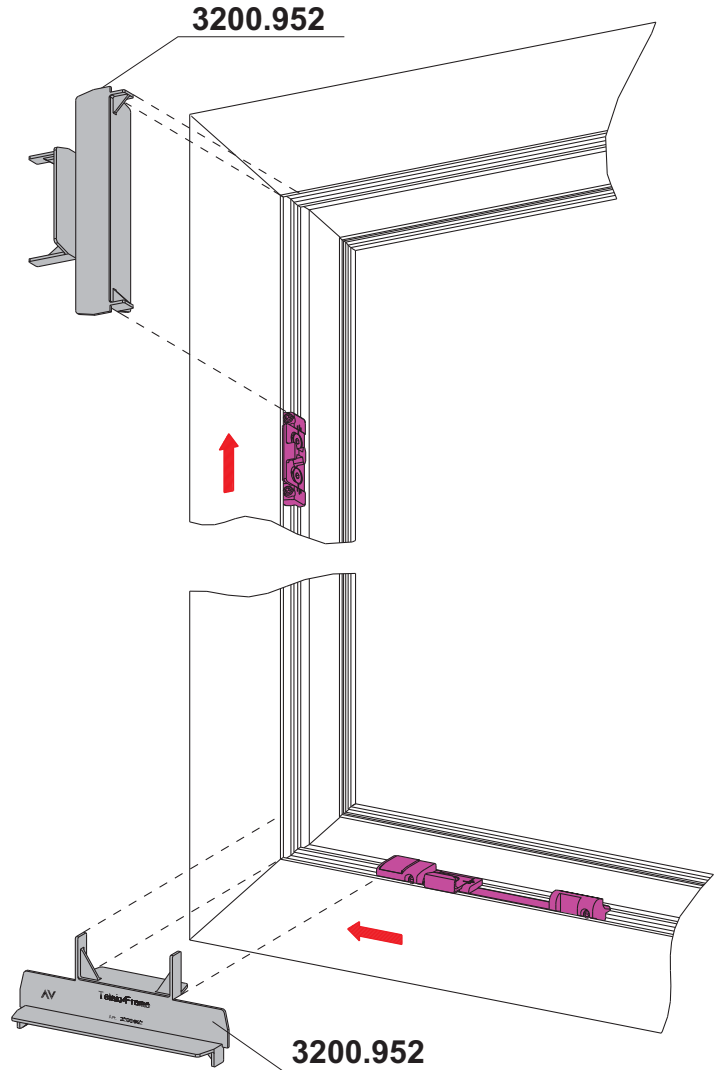
Con fulcro verticale - With vertical fulcrum
 Avec dispositif de verrouillage vertical
 Con fulcro vertical - Mit senkrechtem Drehpunkt
 z podparciem obrotowym pionowym
 С вертикальным шпингалетом

3200.R - 3200.L - 3200.20R - 3200.20L

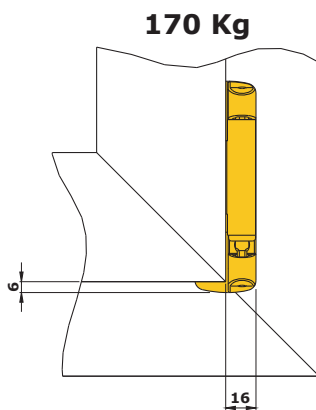
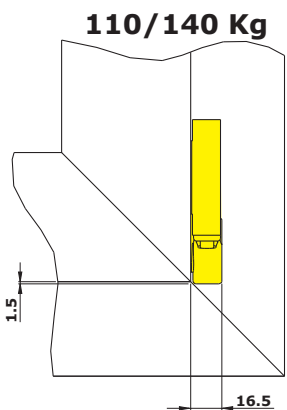


Con fulcro a rinvio d'angolo -
 Corner transmission fulcrum
 Dispositif de verrouillage avec renvoi d'angle
 Fulcro con ángulo de reenvío -
 Drehpunkt mit Eckumlenkung
 z podparciem obrotowym z przekładnią kątową
 С угловым переключателем

3200.2R - 3200.2L - 3200.22R - 3200.22L



Ingombro cerniere inferiori su telaio - Lower hinges bulk on the frame -
 Encombrement des paumelles inférieures sur le dormant - Espacio ocupado
 por las bisagras inferiores sobre el marco - Platzbedarf der oberen Bänder auf
 dem Rahmen - Wymiary gabarytowe dolnych zawias na ramie - габариты
 нижних петель на раме



Ingombro cerniere superiori su telaio - Upper hinges bulk on the frame -
 Encombrement des paumelles supérieures sur le dormant - Espacio ocupado por las
 bisagras superiores sobre el marco - Platzbedarf der unteren Bänder auf dem
 Rahmen - Wymiary gabarytowe górnych zawias na ramie - габариты верхних
 петель на раме

