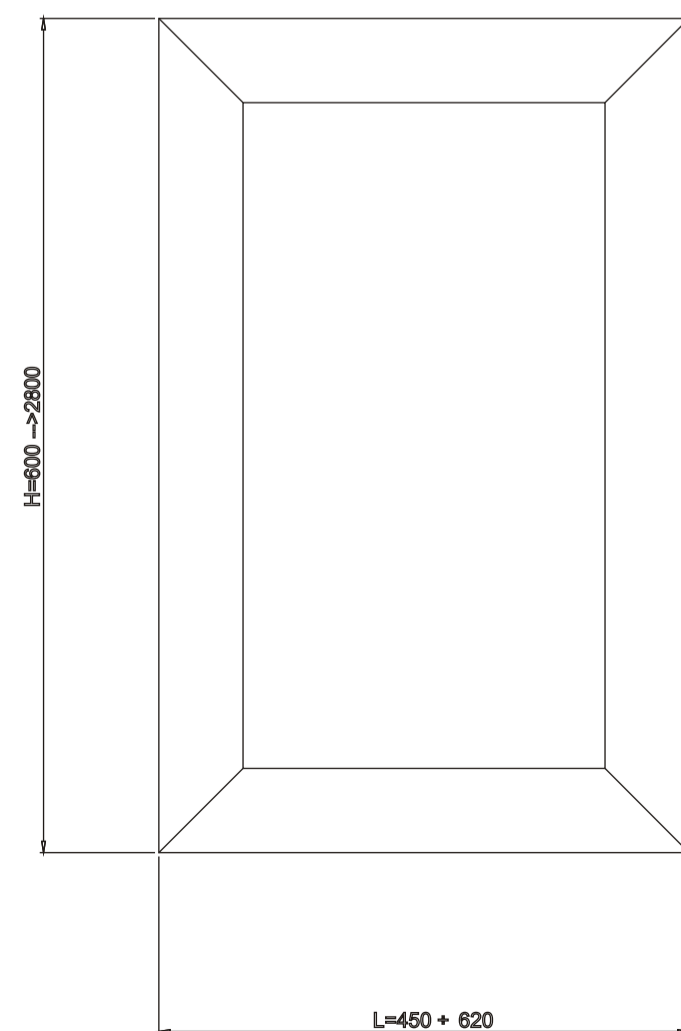
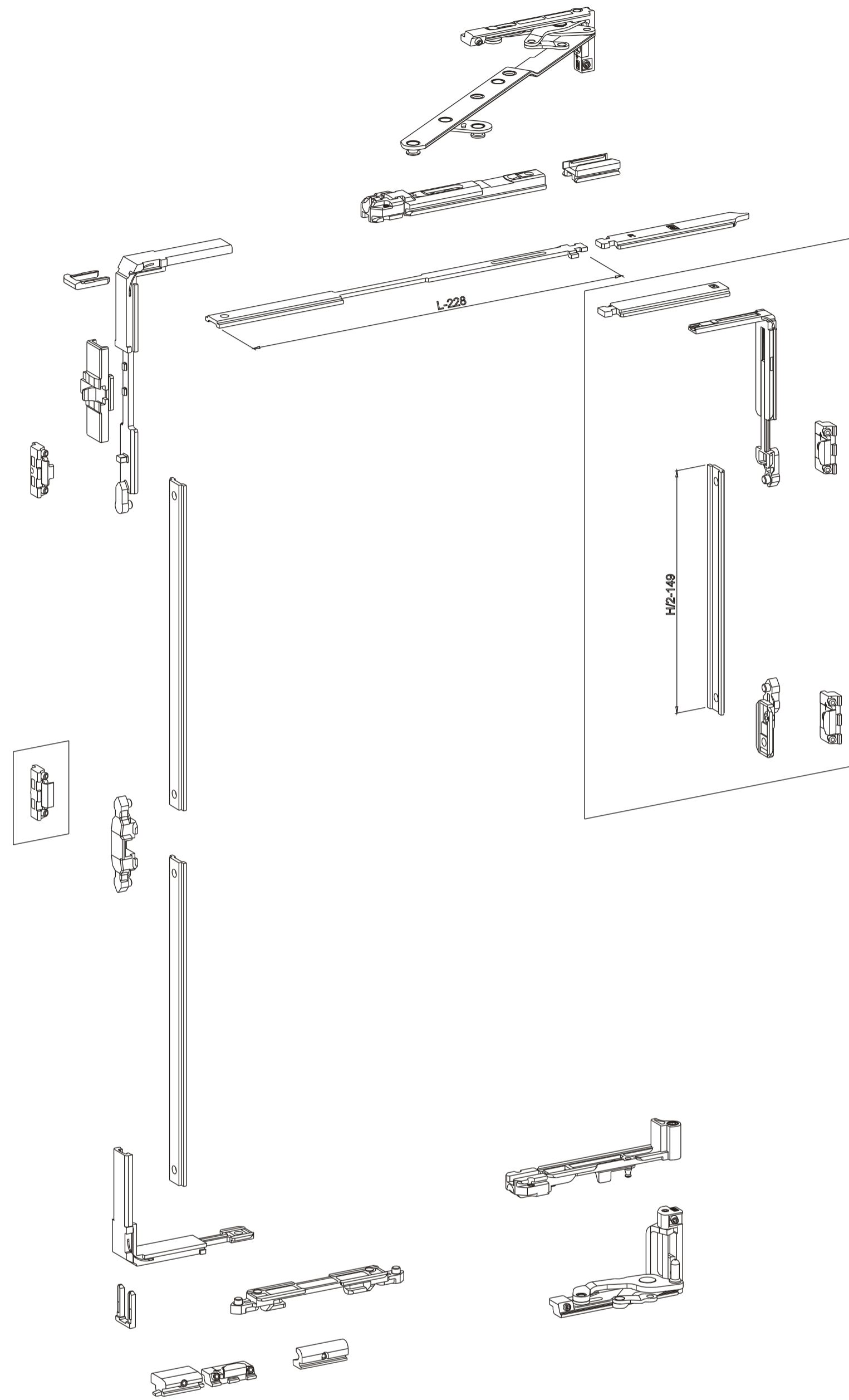
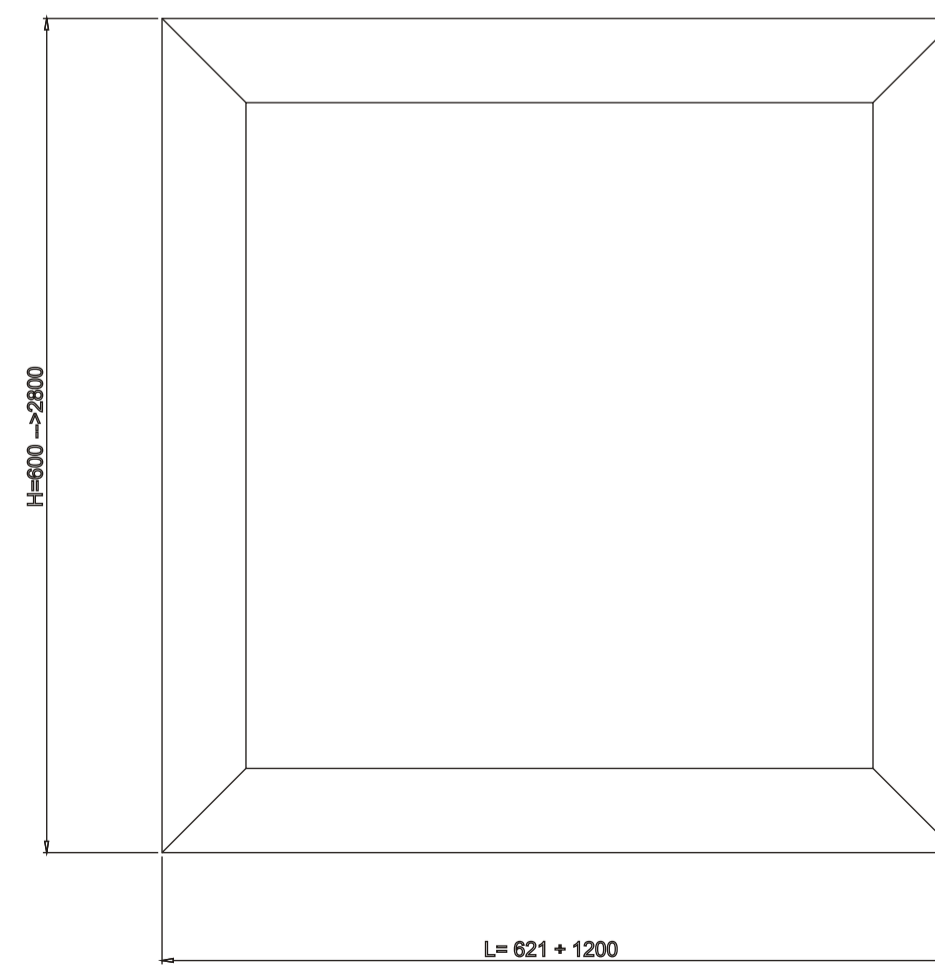
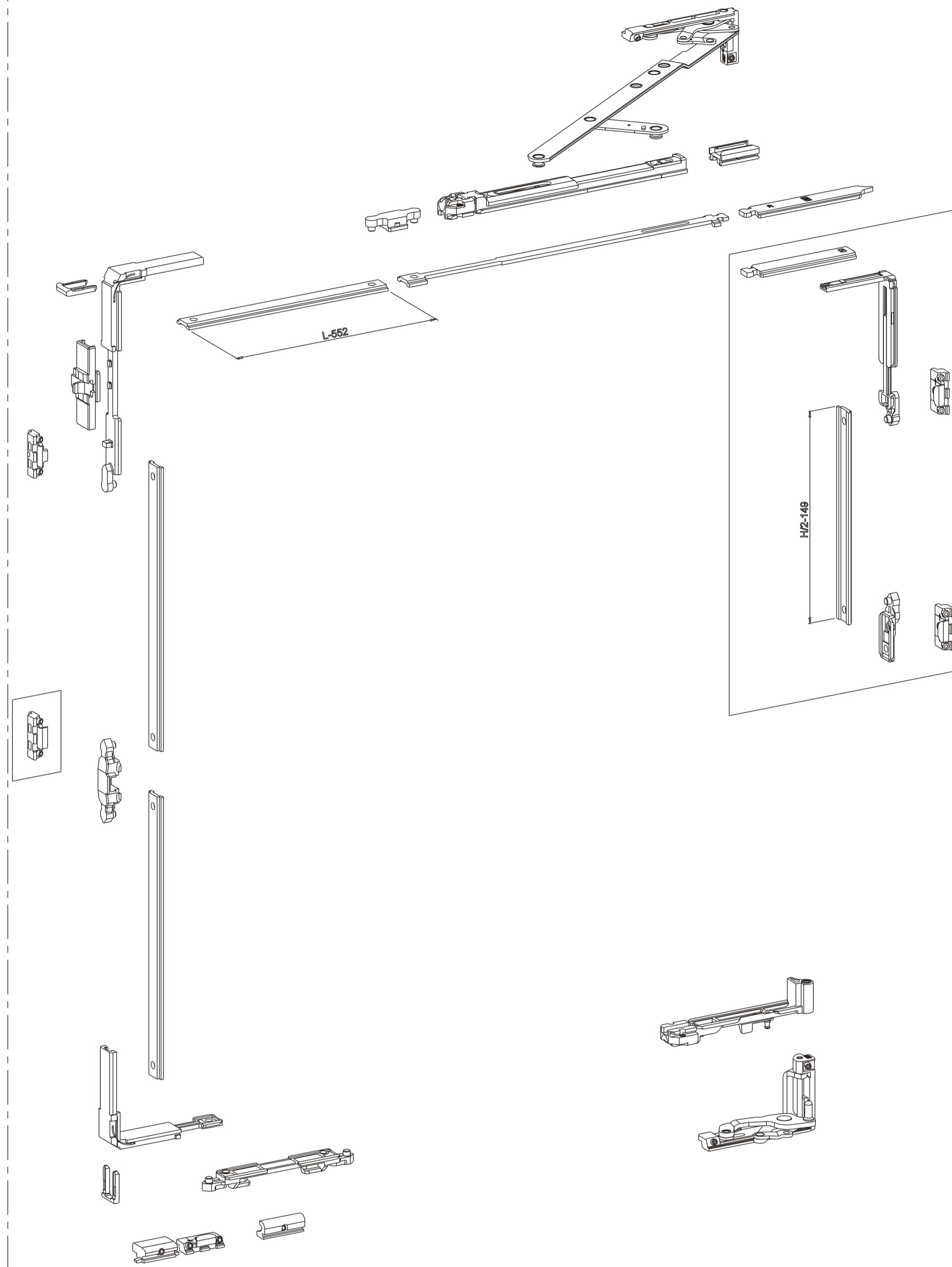


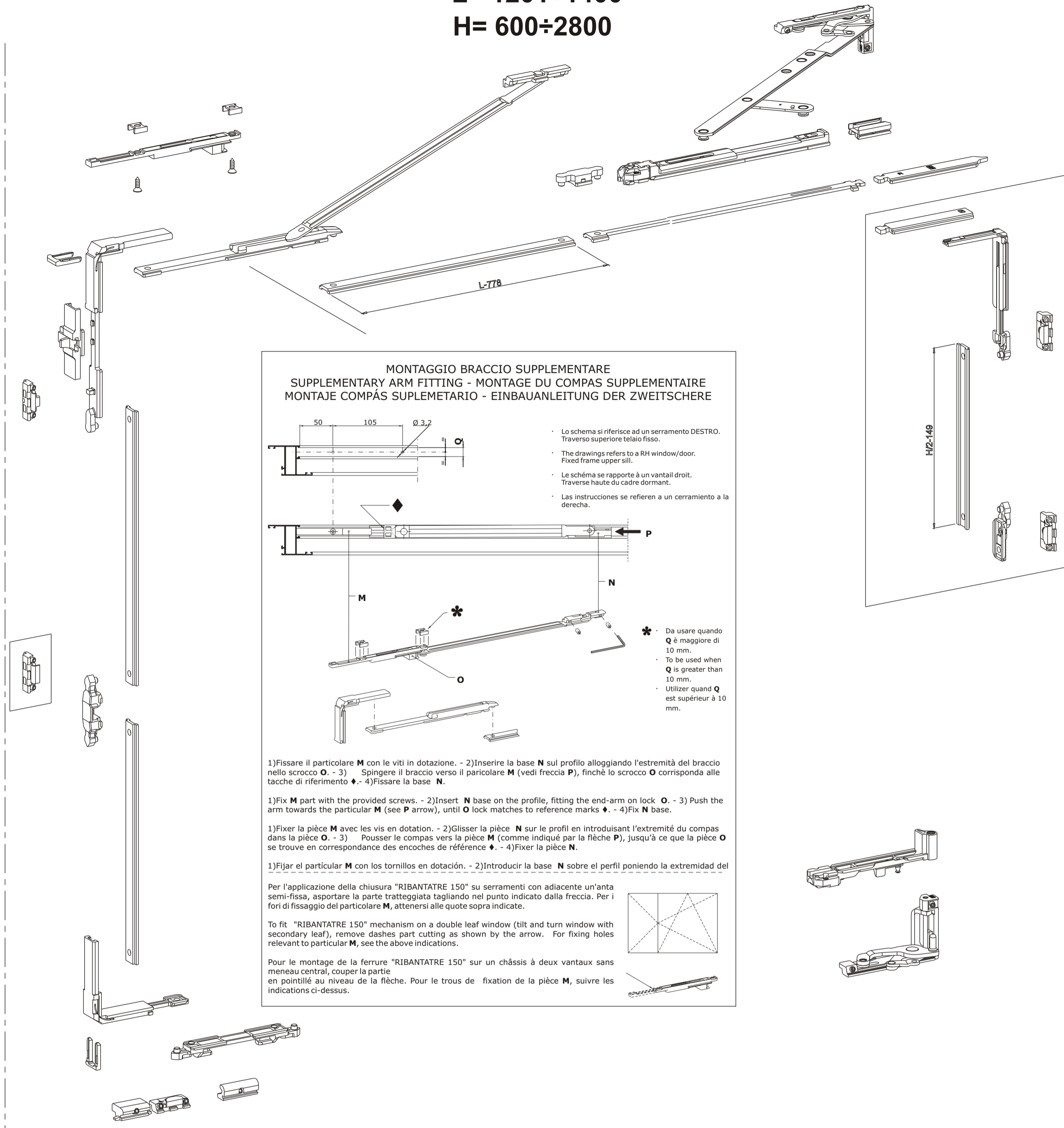
L= 450÷620
H= 600÷2800



L= 621÷1200
H= 600÷2800



L= 1201÷1400
H= 600÷2800



MONTAGGIO BRACCIO SUPPLEMENTARE
SUPPLEMENTARY ARM FITTING - MONTAGE DU COMPAS SUPPLEMENTAIRE
MONTAJE COMPÁS SUPLEMETARIO - EINBAUANLEITUNG DER ZWEITSCHERE

- Lo schema si riferisce ad un serramento DESTRO. Traverso superiore telaio fisso. Fixed frame upper sill.
- The drawings refers to a RH window/door.
- Le schéma se rapporte à un vantail droit. Traverse haute du cadre dormant.
- Las instrucciones se refieren a un cerramiento a la derecha.

1) Fissare il particolare **M** con le viti in dotazione. - 2) Inserire la base **N** sul profilo alloggiando l'estremità del braccio nello scrocco **O**. - 3) Spingere il braccio verso il pannello **M** (vedi freccia **P**), finché lo scrocco **O** corrisponda alle tacche di riferimento **♦**. - 4) Fissare la base **N**.

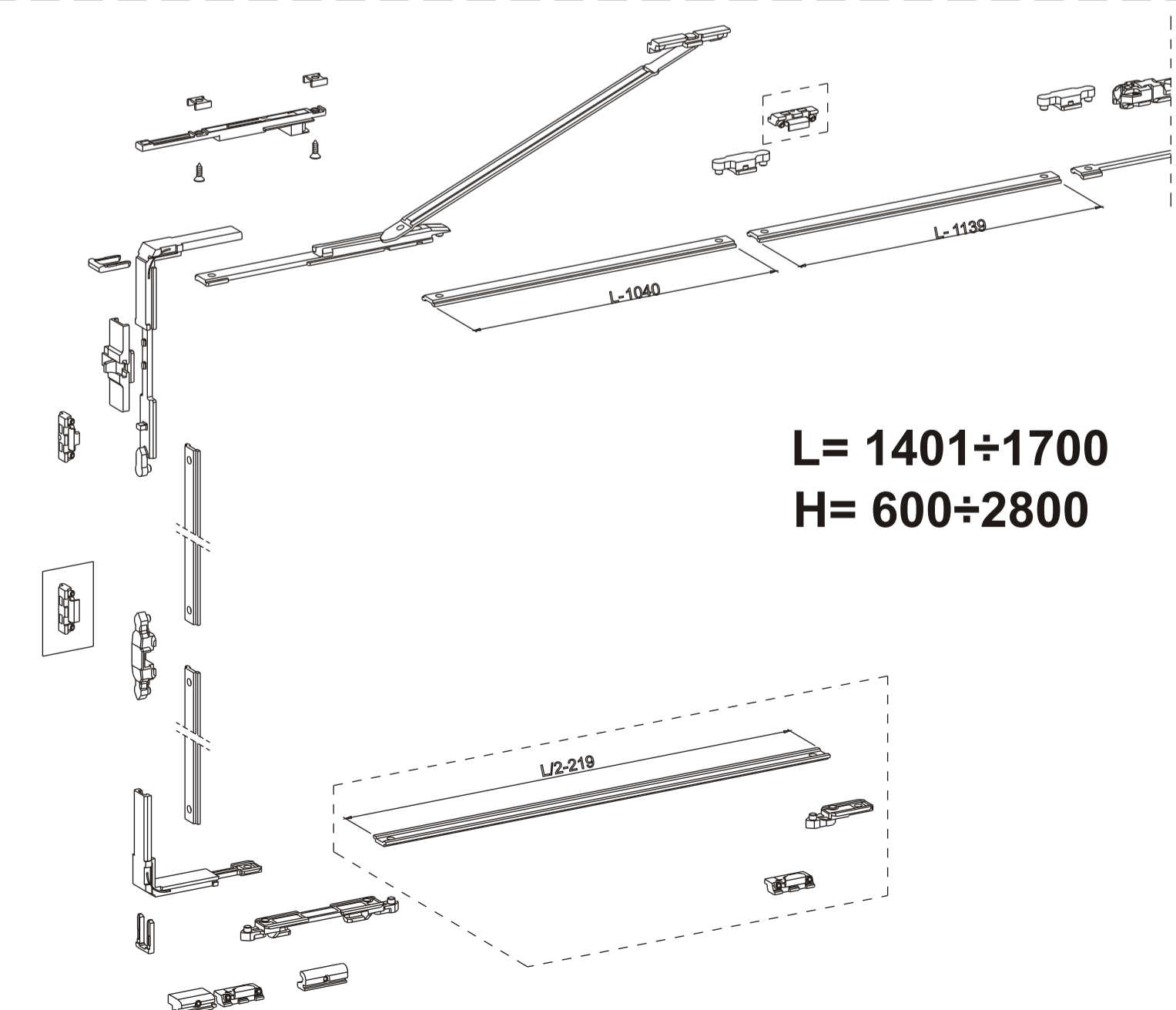
1) Fixer la pièce **M** avec les vis en dotation. - 2) Glisser la pièce **N** sur le profil en introduisant l'extrémité du compas dans la pièce **O**. - 3) Pousser le compas vers la pièce **M** (comme indiqué par la flèche **P**), jusqu'à ce que la pièce **O** se trouve en correspondance des encoches de référence **♦**. - 4) Fixer la pièce **N**.

1) Fijar el particular **M** con los tornillos en dotación. - 2) Introducir la base **N** sobre el perfil poniendo la extremidad del brazo en el escroco **O**. - 3) Empujar el brazo hacia el panel **M** (ver flecha **P**), hasta que el escroco **O** coincida con las muescas de referencia **♦**. - 4) Fijar la base **N**.

Per l'applicazione della chiusura "RIBANTATRE 150" su serramenti con adiacente un'anta semi-fissa, asportare la parte tratteggiata tagliando nel punto indicato dalla freccia. Per i fori di fissaggio del particolare **M**, attenersi alle quote sopra indicate.

To fit "RIBANTATRE 150" mechanism on a double leaf window (tilt and turn window with secondary leaf), remove dashes part cutting as shown by the arrow. For fixing holes relevant to particular **M**, see the above indications.

Pour le montage de la ferrure "RIBANTATRE 150" sur un châssis à deux vantaux sans meneau central, couper la partie en pointillé au niveau de la flèche. Pour les trous de fixation de la pièce **M**, suivre les indications ci-dessus.



L= 1401÷1700
H= 600÷2800

