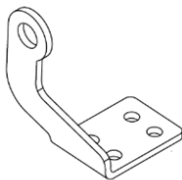
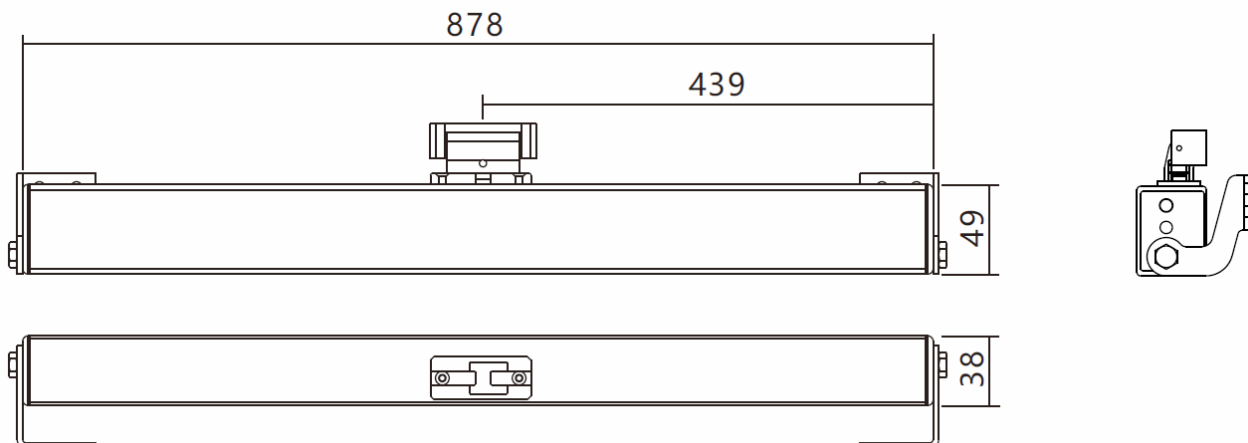


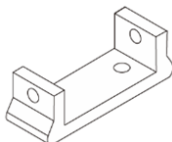
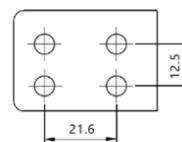
Паспорт – инструкция к цепному электроприводу G5-X

1. Технические характеристики:

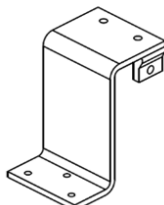
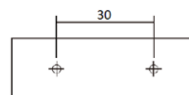
	Модель G5-X 230В	Модель G5-X 24В
Напряжение	~ 230 В, 50 Гц	= 24 В ± 10%
Потребляемый ток	max 0.15 А	max 1.2 А
Толкающее и тянущее усилие	400 Н	
Ход цепи	600 мм	
Скорость хода	7 мм/с	
Длина корпуса	878 мм, цепь расположена посередине	
Материал корпуса	анодированный алюминий	
Рабочая температура	От -15 до +75 °С	
Уровень защиты	IP 55	



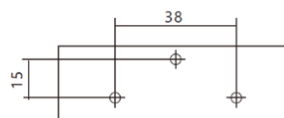
Боковой кронштейн
крепления привода



Скоба крепления цепи
(открытие наружу)

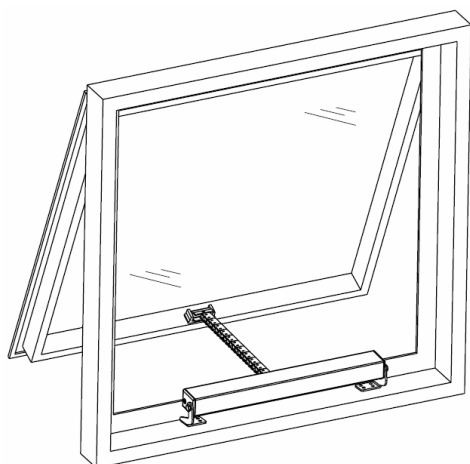


Кронштейн-ключ
крепления цепи
(открытие внутрь)

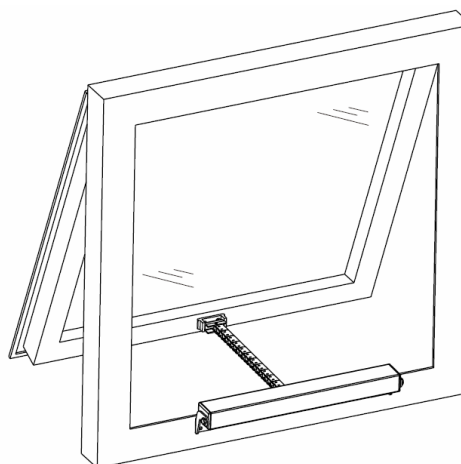


2. Установка

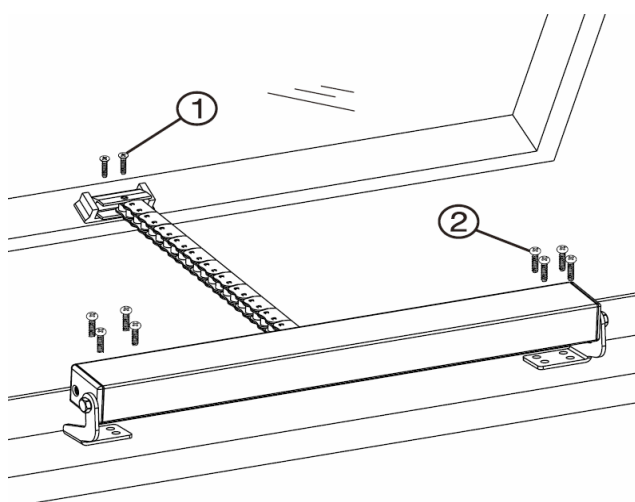
2.1. Открытие наружу:




Горизонтальное крепление привода




Фронтальное крепление привода



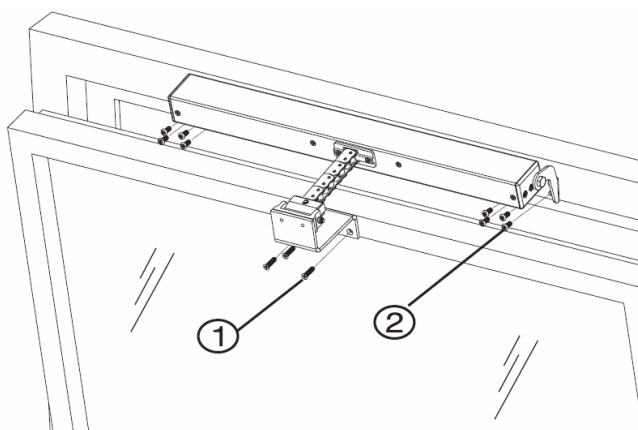
Крепежные метизы:

① M5x15 впотай 


② M5x15 с полукруглой головкой 


(не входят в комплект поставки) *

2.2. Открытие внутрь:



Крепежные метизы:

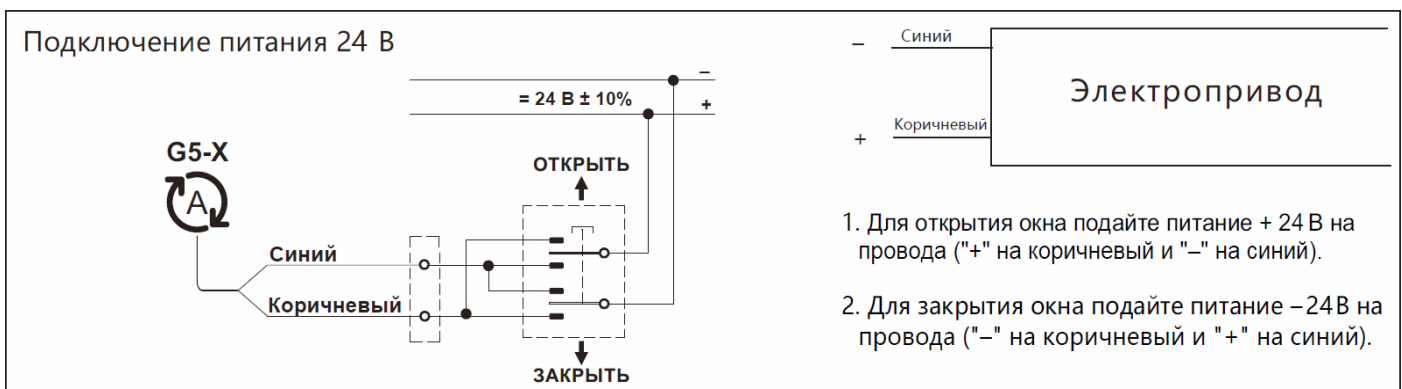
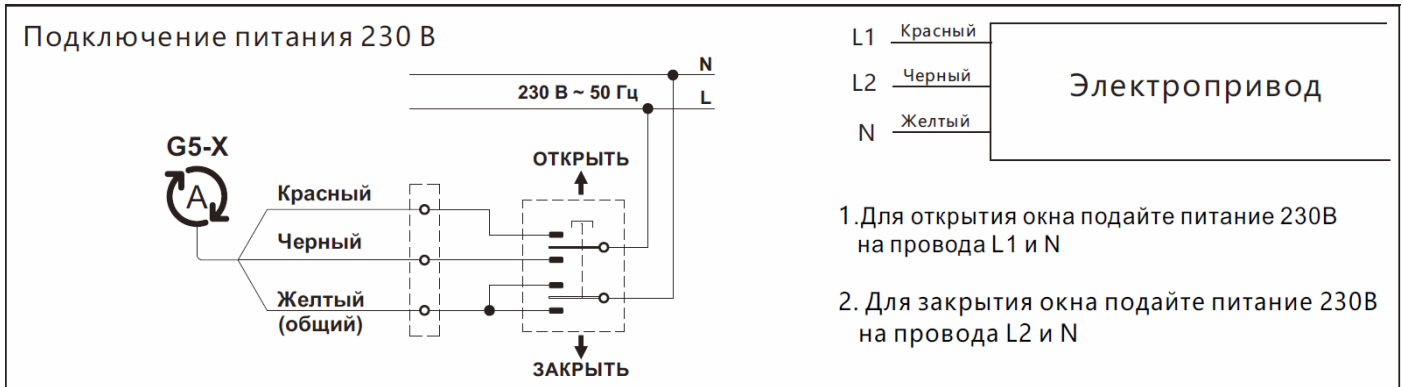
① M5x15 впотай 

② M5x15 с полукруглой головкой 

(не входят в комплект поставки) *

* **Внимание:** рекомендуется избегать использования саморезов, а осуществлять крепление винтами, где это возможно.

3. Электрическое подключение



Внимание: если электропривод был обесточен более 6 месяцев, то после его включения выполните последовательные операции «открыть» и «закрыть», иначе его работоспособность может пострадать.

По всем вопросам, касающимся продукции GTI, вы можете обращаться к официальному представителю GTI в России – компании «Фурниторг», www.furnitorg.com:

КОНТАКТЫ В МОСКВЕ

Московская обл., г.о. Красногорск, д. Гольёво,
ул. Центральная, д. 3, литера 1Б, пом. 402
(495) 980-29-10
info@furnitorg.com

КОНТАКТЫ В САНКТ-ПЕТЕРБУРГЕ

г. Санкт-Петербург, Салтыковская дорога,
д. 6, литер "А"
(812) 441-34-30, 438-26-55
spb@furnitorg.com

