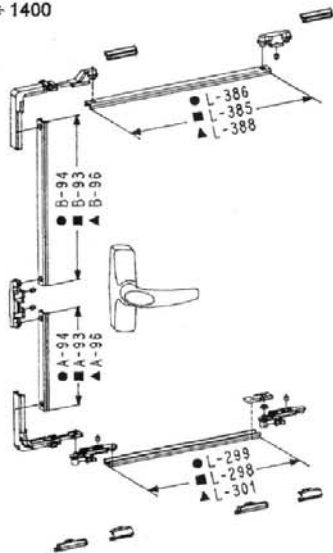


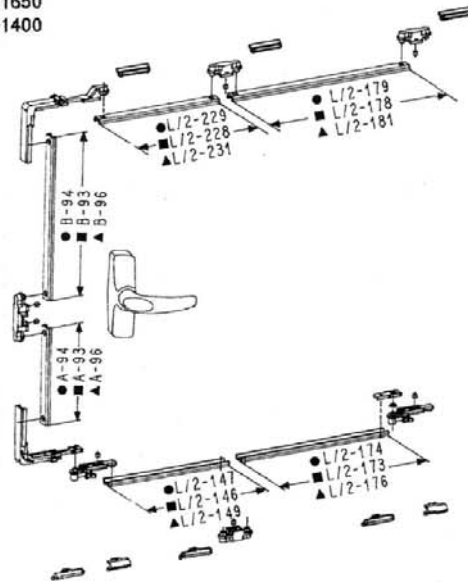
4 punti di chiusura

L = 700 ÷ 1330
H = 850 ÷ 1400



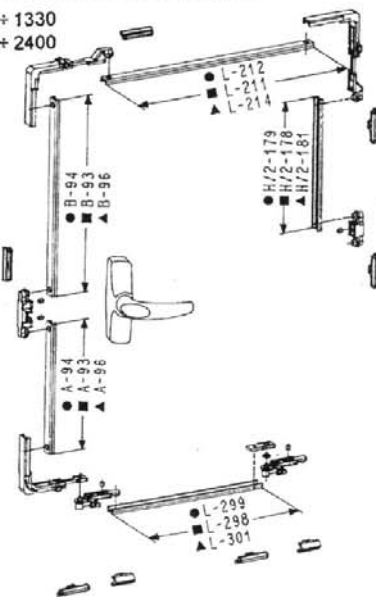
6 punti di chiusura orizzontale

L = 1331 ÷ 1650
H = 850 ÷ 1400



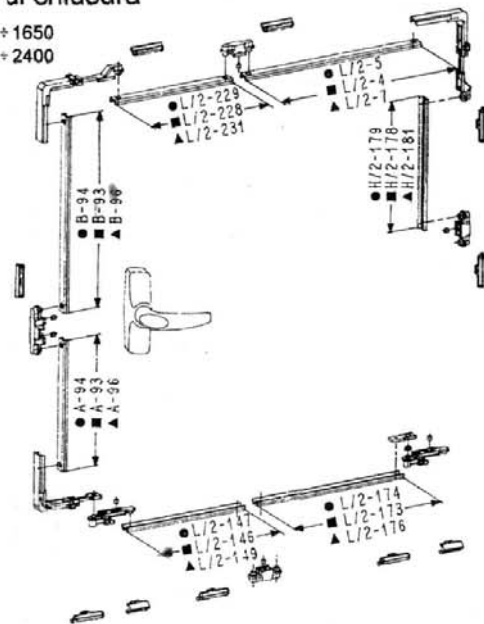
6 punti di chiusura verticale

L = 700 ÷ 1330
H = 1401 ÷ 2400



8 punti di chiusura

L = 1331 ÷ 1650
H = 1401 ÷ 2400



2410.1

