



SHARK MINIMAL

MOVIMENTAZIONE MONODIREZIONALE - CE



Movimentazione monodirezionale | One-way movement | Mouvement monodirectionnel | Movimiento monodireccional



Realizzata in zama zincata.



Made of galvanized zamak.



Réalisé en zamak zinguée.

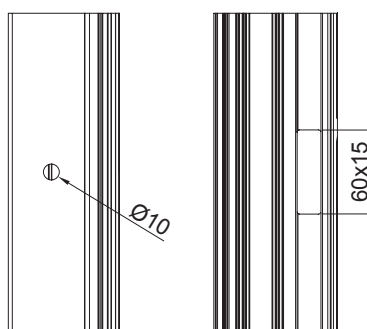
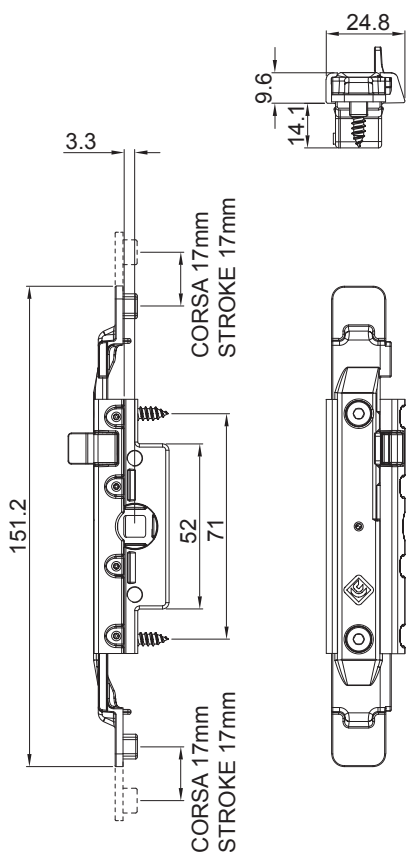
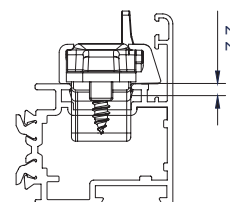


Fabricado en zamak galvanizado

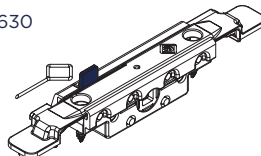


ART.	TUTTI ALL TOUS TODOS
Imballo Package Conditionnement Embalaje	10 Pz
Finiture disponibili Available finishes Finitions disponibles Acabados disponibles	1 2 3 4

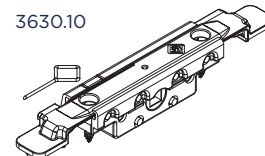
Entrata | Entry



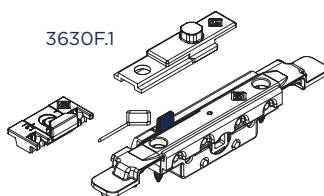
3630



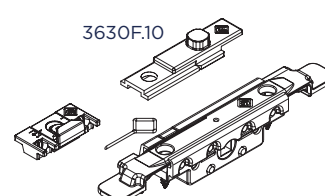
3630.10



3630F.1



3630F.10



Utilizzabile solo in abbinamento alle martelline MINIMAL DESIGN
Art. 309X | 309X.1 | 309X.2 | 309X.3 | 309X.4
Only usable with MINIMAL DESIGN handles
Art. 309X | 309X.1 | 309X.2 | 309X.3 | 309X.4

DESCRIZIONE DESCRIPTION	ART.	NODO SECTION
"SHARK MINIMAL" Movimentazione monodirezionale con anti falsa manovra - Entrata 3,3 mm "SHARK MINIMAL" One-way movement with anti-false manoeuvre - Backset 3,3 mm	3630	A01 - A02 - A03 A05 - A06
"SHARK MINIMAL" Movimentazione monodirezionale senza anti falsa manovra - Entrata 3,3 mm "SHARK MINIMAL" One-way movement without anti-false manoeuvre - Backset 3,3 mm	3630.10	A01 - A02 - A03 A05 - A06
"SHARK MINIMAL" Movimentazione monodirezionale con anti falsa manovra e punto di chiusura Entrata 3,3 mm "SHARK MINIMAL" One-way movement with anti-false manoeuvre - Backset 3,3 mm	3630F.1	A01 - A02 - A03 A05 - A06
"SHARK MINIMAL" Movimentazione monodirezionale senza anti falsa manovra e punto di chiusura - Entrata 3,3 mm "SHARK MINIMAL" One-way movement without anti-false manoeuvre - Backset 3,3 mm	3630F.10	A01 - A02 - A03 A05 - A06