

SUMMA



РЕГУЛИРУЕМАЯ ПЕТЛЯ

ДЛЯ ДВЕРЕЙ, СДЕЛАННЫХ ИЗ ОКОННОГО ПРОФИЛЯ

- > Новаторское крепление для быстрой и простой установки (предустановленные крепежные пластины из нержавеющей стали)
- > Простые и независимые регулировки
- > Нагрузка протестирована в соответствии с нормативом EN1935 : 2002
- > Полная гамма для всех профилей

Появилась SUMMA...

Причины для выбора:

**ПРОЧНОСТЬ
ПРОСТОТА В ИСПОЛЬЗОВАНИИ
СОВМЕСТИМОСТЬ
БОЛЬШИЕ НАГРУЗКИ**

**Надежность
впечатляет!**

SUMMA

SUMMA: новые надежные петли от компании САВИО для дверей, выполненных из оконного профиля

НОВАТОРСКОЕ КРЕПЛЕНИЕ ДЛЯ БЫСТРОЙ И ПРОСТОЙ УСТАНОВКИ

Особая форма секции петли и крепежной пластины из нержавеющей стали обеспечивает быстрое сцепление петли с профилем. Это делает возможной сборку петли на уже установленной двери. Крепежная пластина в зоне сцепления с профилем снабжена зубчатой насечкой, которая врезается в профиль, препятствуя таким образом вертикальному скольжению петли.

ПРОСТЫЕ И НЕЗАВИСИМЫЕ РЕГУЛИРОВКИ

Три простые, удобные и независимые регулировки:

- 1) регулировка по горизонтали, которую можно выполнять на уже установленной двери, вращая верхний эксцентрик без изменения давления на уплотнитель (+/- 1.6 мм);
- 2) регулировка прижима створки: путем перестановки эксцентриковой втулки, которая позволяет уменьшить давление на уплотнитель (+0/- 0.5 мм);
- 3) регулировка по высоте: просто вращая вертикальный винт, можно регулировать положение створки по вертикали (-1;+3 мм).

НАГРУЗКА ПРОТЕСТИРОВАНА В СООТВЕТСТВИИ С НОРМАТИВОМ EN1935 : 2002

Прочность петли позволяет выдерживать повышенные нагрузки от 100 кг при использовании 2 двухсекционных петель до 120 кг - с 3 двухсекционными петлями.

Нагрузка протестирована в соответствии с нормативами EN 1935:2002 «Одноосные петли».

ПОЛНЫЙ СПЕКТР ДЛЯ ВСЕХ ПРОФИЛЕЙ

Широкая гамма предусматривает использование петли на всех основных оконных профилях.

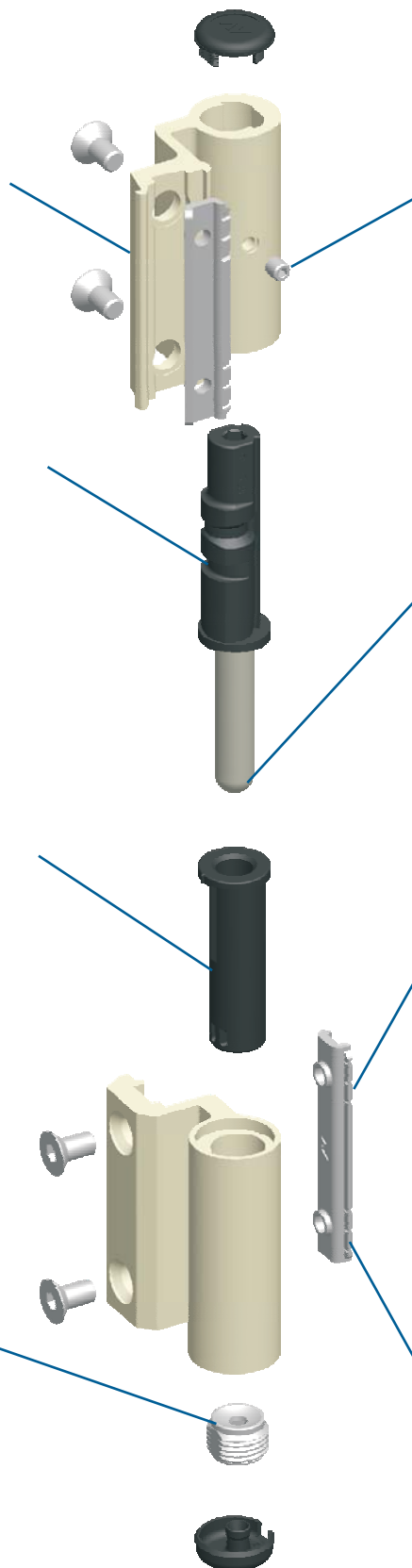
Дверные петли SUMMA

Система **быстрой установки** петли при помощи **предустановленных пластин**. Позволяет монтаж на уже установленной двери.

Эксцентриковая запрессованная втулка, которая позволяет выполнять **удобную регулировку по горизонтали** ($\pm 1,6$ мм) **без изменения давления на уплотнитель**.

Эксцентриковая **самосмазывающаяся втулка** для регулировки прижима створки ($0/-0,5$ мм).

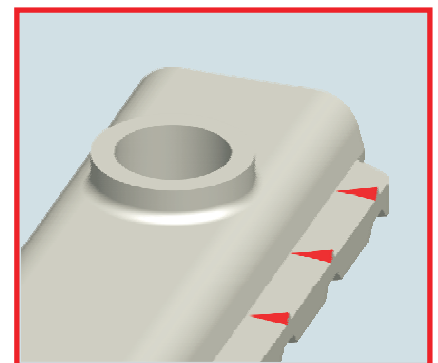
Вертикальный винт для регулировки по высоте ($-1/+3$ мм).



Винт из нержавеющей стали для фиксации втулки при регулировке по горизонтали.

Полусферический стержень из нержавеющей стали с эффектом амортизатора.

Крепежные пластины из **нержавеющей стали**, которые гарантируют максимальное **сопротивление коррозии**, а также **надежное и долговечное крепление**.



Зона сцепления с профилем снабжена **зубчатой насечкой**, которая врезается в профиль, **препятствуя вертикальному скольжению** петель.

Серия петель

	Артикул	Описание	Мин. к-во	Отделка
	1124.30	(патент) Двухсекционная регулируемая петля из алюминия, центр вращения - 16 мм, 2 крепежные пластины быстрой установки, 4 винта TSEI M6x12 и 1 винт M5x6 из нержавеющей стали, 1 стержень из нержавеющей стали Ø 10 мм с запрессованной эксцентриковой втулкой из черного цинково-алюминиевого сплава, 2 колпачка из нейлона, 1 самосмазывающаяся втулка из нейлона, 1 регулировочный винт из цинково-алюминиевого сплава. Нагрузка: 2 петли - 100 кг, 3 петли - 120 кг. <i>Для профилей с европазом и NC International.</i>	20	1013, 9005, 9010, C, F, NE, ZE
	1124.31	(патент) То же, что и 1124.30, но для паза рамы 10x14,3 мм.	opp.	
	1124.32	(патент) То же, что и 1124.30, но для паза рамы 12x15 мм.		
	1124.34	(патент) То же, что и 1124.30, но с центром вращения - 15 мм. Для профилей NC 40 N raggato.	4	HL, XSD
1124.36	(патент) То же, что и 1124.30, но с центром вращения 14,5 мм. Для профилей All.co 5 некомпланарных.			
	Артикул	Описание	Мин. к-во	Отделка
	1124.33	(патент) Двухсекционная регулируемая петля из алюминия, центр вращения 15,5 мм, 2 крепежные пластины быстрой установки, 7 винтов TSEI M6x12 и 1 винт M5x6 из нержавеющей стали, 1 стержень из нержавеющей стали Ø 10 мм с запрессованной эксцентриковой втулкой из черного цинково-алюминиевого сплава, 2 колпачка из нейлона, 1 самосмазывающаяся втулка из нейлона, 1 регулировочный винт из цинково-алюминиевого сплава. Нагрузка: 2 петли - 100 кг, 3 петли - 120 кг. <i>Для профилей R40.</i>	20	1013, 9005, 9010, C, F, NE, ZE
	Артикул	Описание	Мин. к-во	Отделка
	1124.35	(патент) То же, что и 1124.33, но для профилей R50.	4	HL, XSD
	Артикул	Описание	Мин. к-во	Отделка
	1124.50	(патент) Двухсекционная регулируемая петля из алюминия для третьей створки , центр вращения 15,8 мм, 2 крепежные пластины быстрой установки, 4 винта TSEI M6x12 и 1 винт M5x6 из нержавеющей стали, 1 стержень из нержавеющей стали Ø 10 мм с запрессованной эксцентриковой втулкой из черного цинково-алюминиевого сплава, 2 колпачка из нейлона, 1 самосмазывающаяся втулка из нейлона, 1 регулировочный винт из цинково-алюминиевого сплава. Нагрузка: 2 петли - 100 кг, 3 петли - 120 кг. <i>Для профилей с европазом и NC International.</i>	20	1013, 9005, 9010, C, F, NE, ZE
	Артикул	Описание	Мин. к-во	Отделка
	1124.51	(патент) Двухсекционная регулируемая петля из алюминия для третьей створки , центр вращения 15 мм, 2 крепежные пластины быстрой установки, 4 винта TSEI M6x12 и 1 винт M5x6 из нержавеющей стали, 1 стержень из нержавеющей стали Ø 10 мм с запрессованной эксцентриковой втулкой из черного цинково-алюминиевого сплава, 2 колпачка из нейлона, 1 самосмазывающаяся втулка из нейлона, 1 регулировочный винт из цинково-алюминиевого сплава. Нагрузка: 2 петли - 100 кг, 3 петли - 120 кг. <i>Для профилей R40.</i>	20	1013, 9005, 9010, C, F, NE, ZE
			4	HL, XSD

Legenda finiture

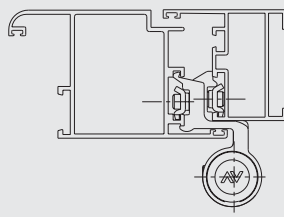
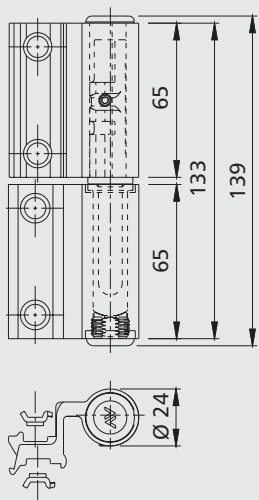
C = неокрашенный
F = анодировка под серебро
HL = блестящее золото

NE = черный электрик
ZE = кофейный электрик
1013 = окраска по RAL слоновая кость

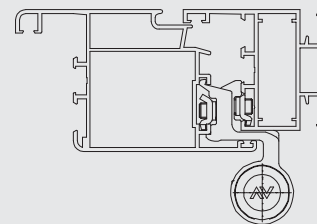
9005 = окраска по RAL черный
9010 = окраска по RAL белый
XSD = матовая нержавеющая сталь

SUWA

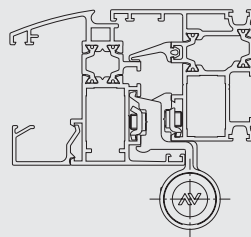
1124.30 - 1124.31 - 1124.32 - 1124.33 - 1124.34 - 1124.35 - 1124.36



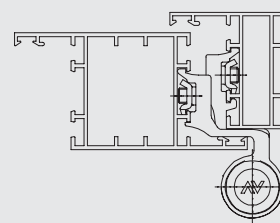
1124.30



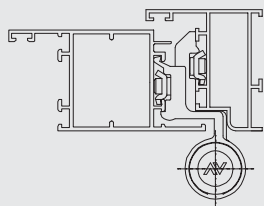
1124.31



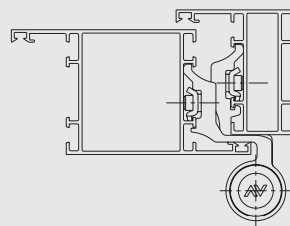
1124.32



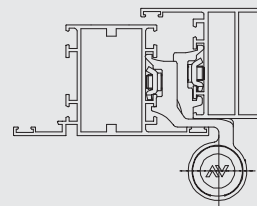
1124.33



1124.34

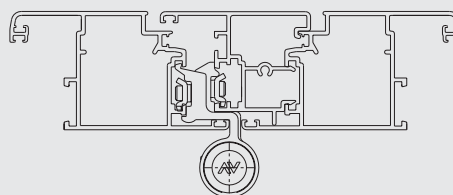
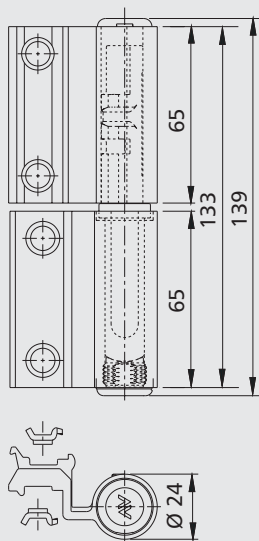


1124.35

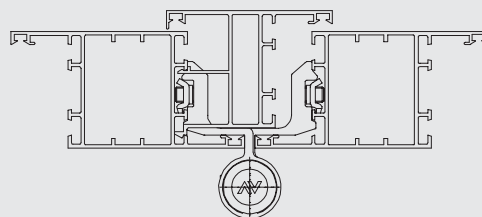


1124.36

1124.50 - 1124.51



1124.50



1124.51

Таблица соответствия

Таблица соответствия для основных итальянских профилей

ПРОИЗВОДИТЕЛЬ	ПРОФИЛЬ	1124.30	1124.33	1124.34	1124.35	1124.36	1124.50	1124.51
ALCOA	R 40		•					•
ALCOA	R 50				•			
ALCOA	R 50 TT				•			
ALCOA	R 50 TT barra cont.		•					•
ALCOA	R 60 TT				•			
ALEXIA	ESEDRA GA 53	•					•	
ALEXIA	ESEDRA GA 53 raggiato						•	
ALEXIA	ESEDRA TT 63	•					•	
ALEXIA	ESEDRA TT 75	•					•	
ALL.CO	ALL.CO 5 sormonto					•		
ALL.CO	ALL.CO 5 TT sormonto					•		
ALL.CO	EXPORT 40	•					•	
ALL.CO	EXPORT 45	•					•	
ALL.CO	EXPORT 45 raggiato						•	
ALL.CO	EXPORT 45 TT	•					•	
ALL.CO	EXPORT 45 TT raggiato						•	
ALL.CO	EXPORT 50	•					•	
ALL.CO	EXPORT 50 TT	•					•	
ALL.CO	K 40	•					•	
ALL.CO	K 40 raggiato						•	
ALL.CO	K 45T	•					•	
ALL.CO	K 64T	•					•	
ALL.CO	K 70T	•					•	
ALL.CO	NEW AGE					•		
ALL.CO	SICURBLIND 65 sormonto	•					•	
ALUMEC	DS 45	•					•	
ALUMEC	SYNTHESIS 45	•					•	
ALUMEC	SYNTHESIS 57	•					•	
ALUMEC	SYNTHESIS 60TT	•					•	
ALUPEX	CRISTAL Porte	•					•	
ALUPEX	EURO KEEPER 46/53	•					•	
ALUPEX	GREEN 45 sormonto	•					•	
ALUPEX	GREEN 45/52 SP.	•					•	
ALUPEX	GREEN raggiato						•	
ALUPEX	KEEPER 53/60	•					•	
ALUPEX	KEEPER 53/60 raggiato						•	
ALUPEX	KEEPER 61/68	•					•	
ALUPEX	POINT raggiato			•				
ALUPEX	POINT sormonto			•				
BODEGA	BGA 50	•						
BODEGA	BGA 50 Arrotondato	•						
BODEGA	BT 60 TT	•					•	
CLL	TECNO 50		•					•
CLL	TECNO PERS. TC 45		•					•
DEMAL	PRESTIGE 48					•		
EQUIPE	SERIE 8000	•					•	
EQUIPE	SERIE 8000 TT	•					•	
FINAL	EXPORT 45	•					•	
FINAL	EXPORT 45 raggiato						•	
FINAL	EXPORT 45 T	•					•	
FINAL	EXPORT 45 T raggiato						•	
FINAL	EXPORT 50	•					•	
FINAL	EXPORT 50 T	•					•	
HYDRO	BREAK PA 52	•					•	
HYDRO	BREAK PA 52 raggiato						•	
HYDRO	BREAK PA 62	•					•	
HYDRO	BREAK PA 63	•					•	
HYDRO	BREAK PA 70	•					•	
HYDRO	BREAK PA 70 S	•					•	
HYDRO	DOMAL BRIGHT PA 70 S	•					•	
HYDRO	DOMAL GELOSIA	•					•	
HYDRO	DOMAL STOPPER PG 63	•					•	
HYDRO	DOMAL TWIN	•					•	
HYDRO	STOPPER PG	•					•	
HYDRO	STOPPER PG raggiato						•	
HYDRO	STOPPER PG STYLE						•	
IND.INVEST	GOLD 400	•					•	
IND.INVEST	GOLD 400 raggiato						•	
IND.INVEST	GOLD 450	•					•	
IND.INVEST	GOLD 490	•					•	
IND.INVEST	GOLD 500	•					•	
IND.INVEST	GOLD 500 raggiato						•	
IND.INVEST	GOLD 600	•					•	
METRA	NC 40 N sormonto			•				
METRA	NC 40 N sormonto raggiato			•				
METRA	NC 45 INT.	•						
METRA	NC 45 INT. raggiato						•	
METRA	NC 45 STH	•					•	
METRA	NC 50 I	•					•	
METRA	NC 50 STH	•					•	

SAVIO

ПРОИЗВОДИТЕЛЬ	ПРОФИЛЬ	1124.30	1124.33	1124.34	1124.35	1124.36	1124.50	1124.51
METRA	NC 55 INT	•						
METRA	NC 65 STH	•					•	
METRA	NC 68 STH	•						
METRA	NC 72 STH	•					•	
MEXALL	MX 50	•					•	
MEXALL	MX 70	•					•	
MORELLI	MA 2000 TT	•					•	
MORELLI	MA 2000 TT raggionato						•	
MORELLI	MA 9600			•				
MORELLI	MA 9800			•				
MORELLI	MA 9900			•				
OCMA	SV 39	•					•	
OCMA	SV 39/47 raggionato.						•	
OCMA	SV 47/55	•					•	
OCMA	SV TT55	•					•	
OCMA	SV TT70	•					•	
OCMA	SV TT74	•					•	
PASSERINI	MAASTRICHT 53	•						
PASSERINI	MAASTRICHT LIGHT	•						
PASSERINI	MAASTRICHT TH 60	•						
PASSERINI	MAASTRICHT TH 68	•						
PASSERINI	VENICE TH16	•						
PONZIO SUD	NEW TEC 50		•					•
PONZIO SUD	NEW TEC 52		•					
PONZIO SUD	NEW TEC 60 TT		•					
PONZIO SUD	NEW TEC 68 ST		•					
PONZIO SUD	WINDSTOP 45	•					•	
PONZIO SUD	WINDSTOP 45 raggionato						•	
PONZIO SUD	WINDSTOP 45 TT	•					•	
PONZIO SUD	WINDSTOP 45 TT raggionato						•	
PROFILATI	EKU 40	•					•	
PROFILATI	EKU 53	•					•	
PROFILATI	EKU 53 raggionato						•	
PROFILATI	EKU 53 TT	•					•	
PROFILATI	EKU 64 TT	•					•	
PROFILATI	EKU 72 TT	•					•	
PROFILATI	EKU COMPACT						•	
PROFILATI	PE 40			•				
PROFILATI	PE 40 raggionato			•				
PROFILATI	PE 50			•				
PROFILATI	PE 58 TT sormonto			•				

Савио С.п.А. оставляет за собой право в любой момент без дополнительного предупреждения изменять технические характеристики продукции, представленной в данном каталоге.



- DIN EN ISO 14001
- Certified Management System
- DIN EN ISO 9001

Savio S.p.A. Via Torino, 25 (S.S. 25)
 10050 Chiusa S. Michele (TO) Italy
 Tel. +39.011.964.34.64 - Fax +39.011.964.34.74
 www.savio.it - e-mail: export@savio.it



Качество и новаторство для
 оконных и дверных систем