



SEMPLICE

MANIGLIA A TAVELLINO CON COPRICASSA A ROTAZIONE



Maniglia a tavellino con copricassa a rotazione | Lever handle with rotating case cover | Poignee a olive avec couvercle-caisse a rotation | Manilla de presión con cobertura caja a rotación



Manico, cassa e copertura riscontro in zama; nasello in zama zincata; base riscontro e spessori in nylon; viti in acciaio zincato.



Handle, case and plate cover in zamak; galvanized zamak nib; nylon base plate and thickness; galvanized steel screws.



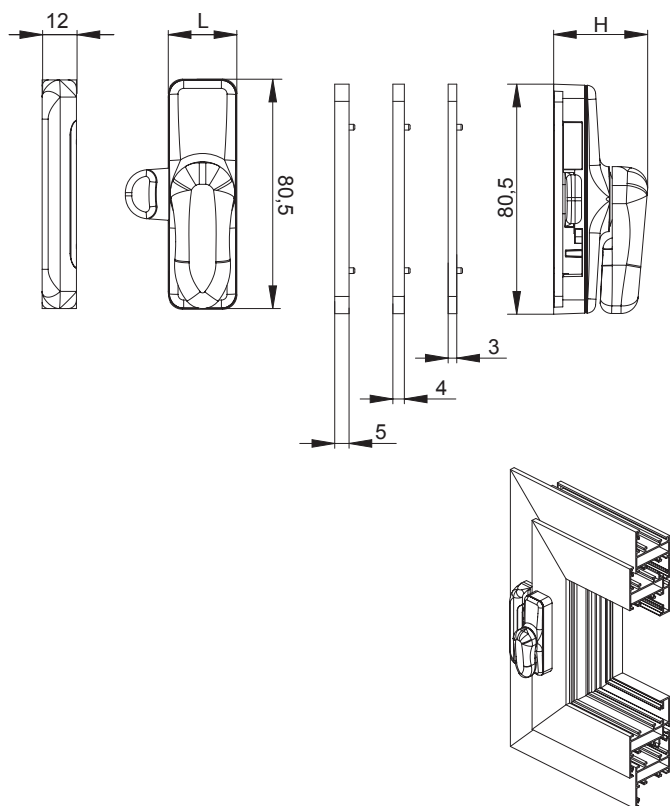
Manche, caisse et couverture gâche en zamak; pêne en zamak zingué; base gâche et cales en nylon; vis en acier zingué.



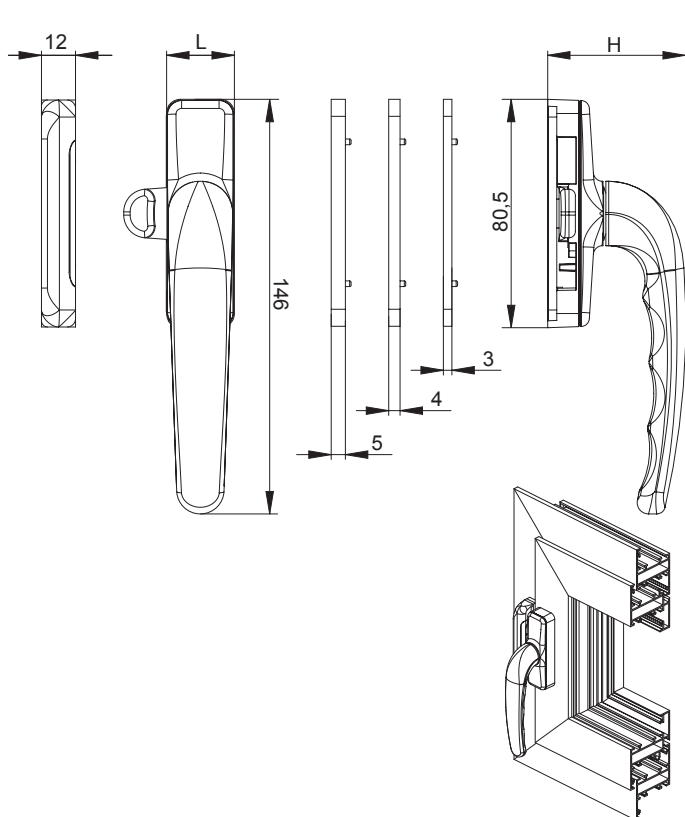
Mango, caja y cobertura cerradero de zamak; gancho de zamak galvanizado; base cerradero y espesores de nylon; tornillos de acero galvanizado.

ART.	3032 3042					
Imballo Package Conditionnement Embalaje	20 Pz					
Finiture disponibili Available finishes Finitions disponibles Acabados disponibles	1	2	3	4	5	6

Art. 3032



Art. 3042



DESCRIZIONE DESCRIPTION	ART.	L	H
Con impugnatura ridotta With reduced grip	3032	24	33
Con impugnatura normale With standard grip	3042	24	48.7