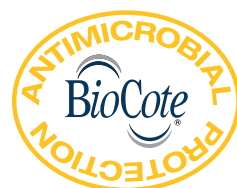


Новинки MAJON



Гамма ручек для поворотных и поворотно-откидных окон

Решения для любой области применения
Прочность и плавность хода
Нереверсивный крепеж
Гарантированная долговечность
Антибактериальное покрытие Biocote®



MAJON
by
pininfarina

Мы улучшили совершенство.

Новая ручка MANON стала еще выносливей:
34 года постоянного использования
– а она работает, как новая



Стала легче, но прочней

Новое механическое решение позволяет уменьшить вес, увеличив при этом прочность, надежность и долговечность.

Гигиеническая защита BioCote®

Новая ручка Manon также представлена в версии с антибактериальным покрытием BioCote, которое уничтожает 99% микробов, потенциально вредных для здоровья.

Гарантированная защита

Новая ручка Manon останется новой в ближайшие 34 года (при среднем режиме два открывания в день): она была протестирована в соответствии со строгой нормой EN 13126-3, превысив при этом максимальное количество предусмотренных циклов.

Функциональность и стиль

Дизайн Пининфарины - характерная рукоятка «с отпечатком пальца», принеся мировую успех ручкам Manon, - теперь сочетается с более низким корпусом: это значит, что захват стал удобнее, а внешний вид - изящнее.



Новая модель с ключом

Использование более прочного и надежного цилиндра и улучшенный внешний вид рукоятки.

MANON



Антибактериальная защита
на основе ионов серебра

Защита от бактерий.

Безупречность MANON распространяется также на гигиену благодаря антибактериальному покрытию высочайшего качества, необходимому в таких общественных местах, как школы, больницы, офисы.

Чтобы предложить лучшее, что имеется в наличии на сегодняшний день, Савио выбрала BioCote® – международного лидера противомикробных и антибактериальных технологий.

Норма EN 13126-3

Классификация ручек MANON

2	5/180	-	0	1	4	0/0	3/C2	-
----------	--------------	----------	----------	----------	----------	------------	-------------	----------

Цифра 1: Категория
использования
Класс 2

Цифра 2: Долговечность
Класс 5/180 = 25.000
циклов для
поворотно-откидных окон

Цифра 3: Масса
- (данные не требуются)

Цифра 4: Сопротивление огню
Класс 0 (нет данных)

Цифра 5: Безопасность в использовании
Класс 1 (ручка безопасна в использовании)

Цифра 9:
Тестовый размер
- (данные не
требуются)



Цифра 8: Применяемая
часть Класс 3/C2 (ручка
с фиксацией в различных
положениях)

Цифра 7: Надежность защиты от
взлома Класс 0/0 (без защиты и
без запирающего механизма)

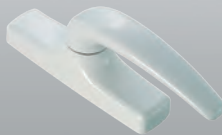

Цифра 6: Сопротивление коррозии
Класс 4 (высочайшее сопротивление
коррозии)

Новые ручки Manon:
мы улучшили совершенство.






Ручки для поворотных створок

	Артикул	Описание	Шт.	Окраска
	870.7 (ex 870.1)	MANON (патент) Ручка из литого металла, межосевые расстояния для крепления: 84,5 - 98 мм, 2 винта TORX® (T15) TC M5x13 из стали с черной оцинковкой.	20	1013, 1015, 1035, 1247, 6002, 6005, 7016, 7032, 7035, 8017, 8019, 9001, 9005, 905, 9010, 910, 9016, B.MA, B.SA, BL10, BR5, BR801, BW21, C, GR217, GR606, GREY, RD501, SILV, SLV, VRD27
	870.8 (ex 870.2)	Как 870.7, но межосевое расстояние 92-104 мм. ПРИМЕЧАНИЕ: для версий ОТТ, PVD H и X остаются в силе прежние коды 870.1 и 870.2	20	1013, 1015, 3003, 6002, 6005, 7016, 7032, 7035, 7047, 8017, 8019, 9001, 9005, 905, 9010, 910, 9016, B.MA, B.SA, BL10, BR5, BR801, BW21, C, GR217, GR50, GR51, GR606, RD501, SILV, SLV
	870.779 (ex 870.753)	MANON (патент) Ручка из литого металла, с цилиндром (с одинаковыми ключами), межосевые расстояния для крепления: 84,5 - 98 мм, 2 винта TORX® (T15) TC M5x13 из стали с черной оцинковкой.	10	1013, 1015, 1035, 6002, 6005, 7016, 7032, 7035, 8019, 9001, 9005, 905, 9010, 910, 9016, B.SA, BL10, BR5, BW21, C, GR217, GREY, SILV, SLV
	870.780 (ex 870.754)	Как 870.779, но межосевое расстояние 92-104 мм. ПРИМЕЧАНИЕ: для версий ОТТ, PVD H и X остаются в силе прежние коды 870.753 и 870.754	10	1013, 1015, 6002, 7032, 7035, 8017, 8019, 9001, 9005, 905, 9010, 910, 9016, B.MA, B.SA, BL10, BR5, BR801, BW21, C, GR217, SILV, SLV
	870.755	MANON (патент) Ручка из литого металла, без рукоятки (рукоятка арт. 1243.599), межосевые расстояния для крепления: 84,5 - 98 мм, 2 пластинки под винт и 2 винта TORX® T15 TC M5x13 из стали с черной оцинковкой.	10	1013, 1015, 7016, 7047, 8019, 9001, 9005, 905, 9010, 910, B.SA, BL10, BW21, C, GR217, SILV, SLV
	870.756	Как 870.755, но межосевое расстояние 92-104 мм.	10	1013, 7035, 8019, 9001, 9005, 905, 9010, 910, B.SA, BL10, BR5, GR217, PVD H, PVD X, SILV, SLV

Ручки для поворотно-откидных механизмов

	Артикул	Описание	Шт.	Окраска
	873.7 (ex 873.1)	MANON (патент) Ручка из литого металла для поворотно-откидного механизма, межосевые расстояния для крепления: 84,5 - 98 мм, 2 винта TORX® T15 TC M5x13 из нержавеющей стали 304.	5	1013, 1015, 1035, 1247, 3001, 6002, 6005, 7016, 7032, 7035, 8017, 8019, 8077, 9001, 9005, 905, 9010, 910, 9016, B.MA, B.SA, BL10, BL25, BR5, BR801, BW21, C, GR217, GR51, GR606, GREY, RD501, SILV, SLV, WT005
	873.8 (ex 873.2)	Как 873.7, но межосевое расстояние 92-104 мм. ПРИМЕЧАНИЕ: для версий ОТТ, PVD H и X остаются в силе прежние коды 873.1 и 873.2	5	1013, 1015, 1035, 6002, 6005, 7016, 7032, 7035, 7047, 8017, 8019, 9001, 9005, 905, 9010, 910, 9016, B.MA, B.SA, BL10, BL25, BR5, BR801, BW21, C, GR217, GR50, GR51, GR606, RD501, SILV, SLV, WT005
	873.779 (ex 873.753)	MANON (патент) Ручка из литого металла для поворотно-откидного механизма, с цилиндром (с одинаковыми ключами), межосевые расстояния для крепления: 84,5 - 98 мм, 2 винта TORX® T15 TC M5x13 из нержавеющей стали 304.	5	1013, 1015, 1035, 6002, 6005, 7032, 7035, 8017, 8019, 9001, 9005, 905, 9010, 910, 9016, B.MA, B.SA, BL10, BR5, BR801, BW21, C, GR217, GREY, SILV, SLV
	873.780 (ex 873.754)	Как 873.779, но межосевое расстояние 92-104 мм. ПРИМЕЧАНИЕ: для версий ОТТ, PVD H и X остаются в силе прежние коды 873.753 и 873.754	5	1013, 1015, 6002, 7032, 8017, 8019, 9001, 9005, 905, 9010, 910, 9016, B.MA, B.SA, BL10, BR5, BW21, C, GR217, SILV, SLV, WT005

Ручки для поворотного-откидных механизмов

	Артикул	Описание	Шт.	Окраска
	873.771	MANON (патент) Ручка из литого металла или латуни для поворотного-откидного механизма с логическим открыванием, для створки с левыми петлями, с цилиндром (с одинаковыми ключами), межосевые расстояния для крепления: 84,5 - 98 мм, 2 винта TORX® T15 TC M5x13 из нержавеющей стали 304.	5	1013, 1035, 7016, 7032, 7035, 8019, 9001, 9005, 905, 9010, 910, 9016, B.SA, BL10, GR217, OTT, PVD X, SILV, SLV
	873.772	Как 873.771, но в правом исполнении.	5	1013, 1035, 7016, 7032, 7035, 8019, 9001, 9005, 905, 9010, 910, 9016, B.SA, BL10, BR801, GR217, GREY, OTT, PVD X, SILV, SLV
	Артикул	Описание	Шт.	Окраска
	873.773	MANON (патент) Ручка из литого металла или латуни для поворотного-откидного механизма с логическим открыванием, для створки с левыми петлями, с цилиндром (с одинаковыми ключами), межосевые расстояния для крепления: 92 - 104 мм, 2 винта TORX® T15 TC M5x13 из нержавеющей стали 304.	5	1013, 6005, 7016, 8019, 9001, 9005, 905, 9010, 910, 9016, BL10, BR5, GR217, OTT, PVD H, PVD X, SILV, SLV
	873.774	Как 873.773, но в правом исполнении.	5	1013, 6005, 7016, 8019, 9001, 9005, 905, 9010, 910, 9016, BL10, BR5, BR801, GR217, OTT, PVD H, PVD X, SILV, SLV
	Артикул	Описание	Шт.	Окраска
	873.781	MANON (патент) Ручка из литого металла для поворотного-откидного механизма, устанавливаемая с левой стороны, с приспособлением для микропроветривания и логическим открыванием, с цилиндром (с одинаковыми ключами), межосевые расстояния для крепления: 84,5-98 мм, 2 винта TORX® T15 TC M5x13 из нержавеющей стали 304.	5	1013, 7032, 7035, 8019, 9001, 9005, 905, 9010, 910, 9016, B.SA, BL10, OTT, PVD X, SILV, SLV
	873.782	Как 873.781, но в правом исполнении.	5	1013, 7032, 7035, 8019, 9001, 9005, 905, 9010, 910, 9016, B.SA, BL10, OTT, PVD X, SILV, SLV
	Артикул	Описание	Шт.	Окраска
	873.783	MANON (патент) Ручка из литого металла для поворотного-откидного механизма, устанавливаемая с левой стороны, с приспособлением для микропроветривания и логическим открыванием, с цилиндром (с одинаковыми ключами), межосевые расстояния для крепления: 92-104 мм, 2 винта TORX® T15 TC M5x13 из нержавеющей стали 304.	5	1013, 7032, 7035, 8019, 9001, 9005, 905, 9010, 910, 9016, B.SA, BL10, OTT, PVD X, SILV, SLV
	873.784	Как 873.781, но в правом исполнении.	5	1013, 7032, 7035, 8019, 9001, 9005, 905, 9010, 910, 9016, B.SA, BL10, OTT, PVD X, SILV, SLV
	Артикул	Описание	Шт.	Окраска
	873.755	MANON (патент) Ручка из литого металла, без рукоятки (рукоятка арт. 1243.599), межосевые расстояния для крепления: 84,5 - 98 мм, 2 пластинки под винт и 2 винта TORX® T15 TC M5x13 из стали с черной оцинковкой.	5	1013, 7035, 8019, 9005, 905, 9010, 910, B.SA, GR217, SILV, SLV
	873.756	Как 873.755, но межосевое расстояние 92-104 мм.	5	1013, 7032, 8019, 9005, 905, 9010, 910, BL10, BR5, C, PVD X, SILV, SLV

Аксессуары для ручки MANON

Image	Артикул	Описание	Шт.	Окраска
	865.801	Армирующая подкладка из цинково-алюминиевого сплава с черной оцинковкой, 1 винт TSEI M5x18 из нержавеющей стали.	200	
	870.705	Заглушка для установки вместо ручки поворотного окна на время транспортировки, из черного нейлона.	20	.74
	870.802	Армирующая подкладка из литого металла для профилей с европазом и NC International.	200	
	870.802W	Армирующая подкладка из цинково-алюминиевого сплава с белой оцинковкой для профилей с европазом и NC International.	200	
	870.803	Армирующая подкладка для профилей R40/50 и NEW TEC.	200	
	870.850	Подкладка из черного нейлона (радиус 70 мм) для ручек MANON; подходит для закругленных некомпланарных профилей NC 40 N и им подобных.	50	
	870.851	Подкладка из черного нейлона (радиус 115 мм) для ручек MANON, подходит для закругленных некомпланарных профилей ALL.CO P4 и им подобных.	50	

Аксессуары для ручки MANON




	Артикул	Описание	Шт.	Окраска
	873.705	Заглушка для установки вместо ручки поворотного окна на время транспортировки, из черного нейлона.	20	.74
	Артикул	Описание	Шт.	Окраска
	873.801	Ограничитель поворота ручки из черного нейлона, для поворотного-откидного окна 873.755/.756 - 873.771/.772/.773/.774 - 873.781/.782/.783/.784.	20	
	Артикул	Описание	Шт.	Окраска
	873.802	Ограничитель поворота ручки для поворотного-откидного окна арт. 873.7/.8/.779/.780 из черного нейлона.	20	

Таблица по отделке

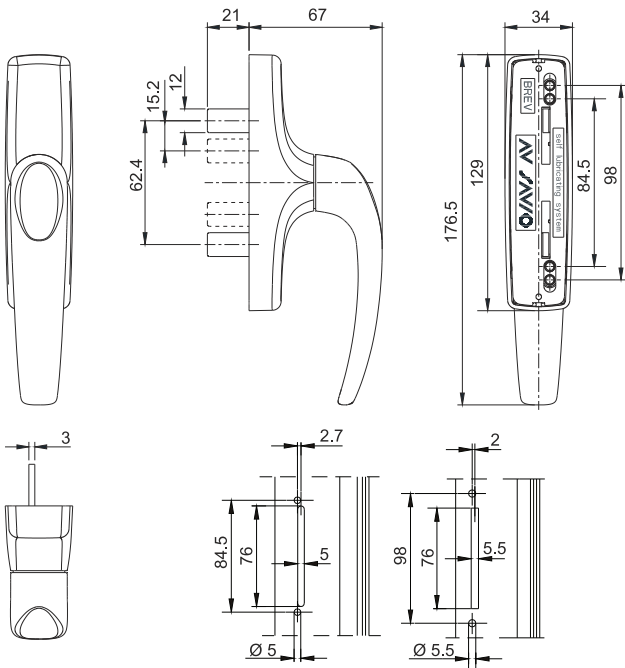
Код	Описание
1013	слоновая кость, порошковая окраска по RAL
1015	темная слоновая кость, порошковая окраска по RAL
1035	окрашенный в бежевый перламутровый по RAL
1247	темно-коричневый, порошковая окраска
3001	красный сигнальный, порошковая окраска по RAL
3003	красный, порошковая окраска
6002	ярко-зеленый, порошковая окраска по RAL
6005	зеленый, порошковая окраска
7016	серый антрацит, порошковая окраска по RAL
7032	серый кремниевый, порошковая окраска по RAL
7035	ярко-серый, порошковая окраска по RAL
7047	светло-серебряный
8017	шоколадно-коричневый, порошковая окраска по RAL

Код	Описание
8019	кофейный, порошковая окраска по RAL
8077	темно-коричневый, порошковая окраска
9001	кремовый, порошковая окраска по RAL
9005	черный, порошковая окраска по RAL
905	черный АНТИБАКТЕРИАЛЬНЫЙ, порошковая окраска
9010	белый, порошковая окраска по RAL
910	lacado blanco ANTIBACTERIANO
9016	белый сигнальный, порошковая окраска по RAL
V.MA	матовый белый RAL с порошковым покрытием
B.SA	белый
BL10	белый матовый "10 Gloss"
BL25	черный "25 Gloss"
BR5	бронзовый, порошковая окраска
BR801	коричневый под мрамор
BW21	белый
C	неокрашенный

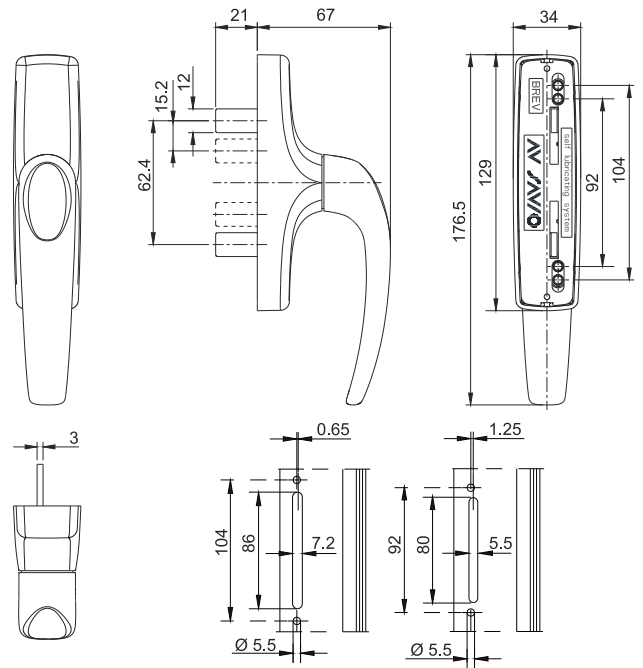
Код	Описание
GR217	темно-серый под мрамор
GR50	зеленый с разводами
GR51	коричневый с разводами
GR606	зеленый под мрамор
GREY	серый под серебро, порошковая окраска
OTT	блестящая латунь
PVD H	напыление под золото
PVD X	напыление под нержавеющую сталь
RD501	красный под мрамор
SILV	серый, порошковая окраска
SLV	серый АНТИБАКТЕРИАЛЬНЫЙ, порошковая окраска
WT005	белый готический
.74	черный

Ручки для поворотных створок

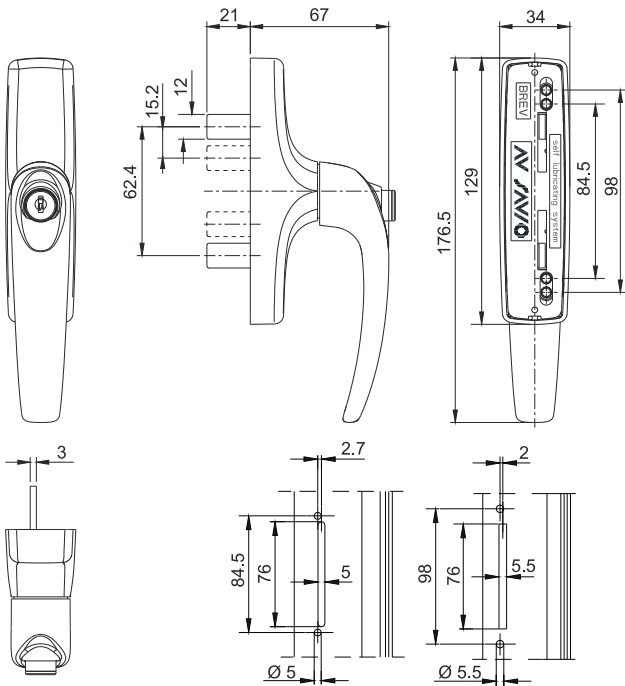
870.7



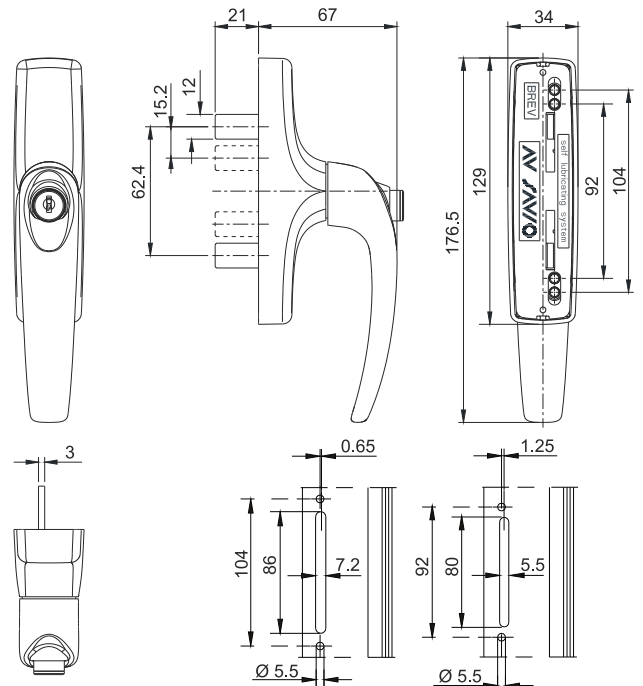
870.8



870.779

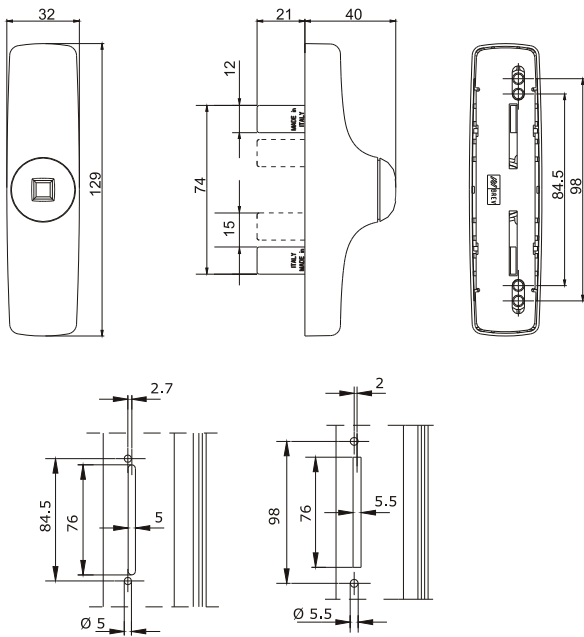


870.780

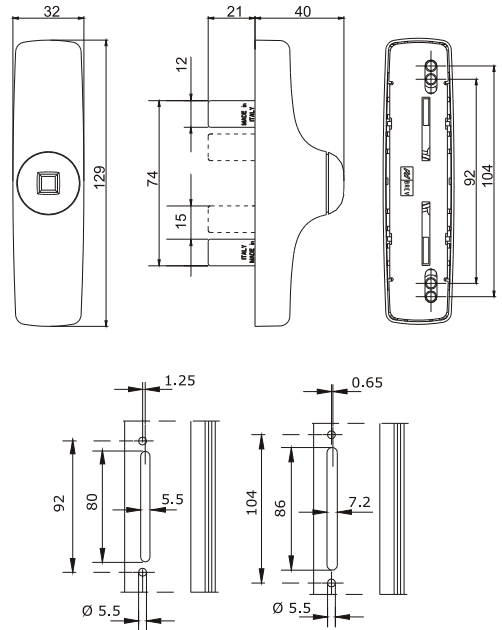


Ручки для поворотных створок

870.755

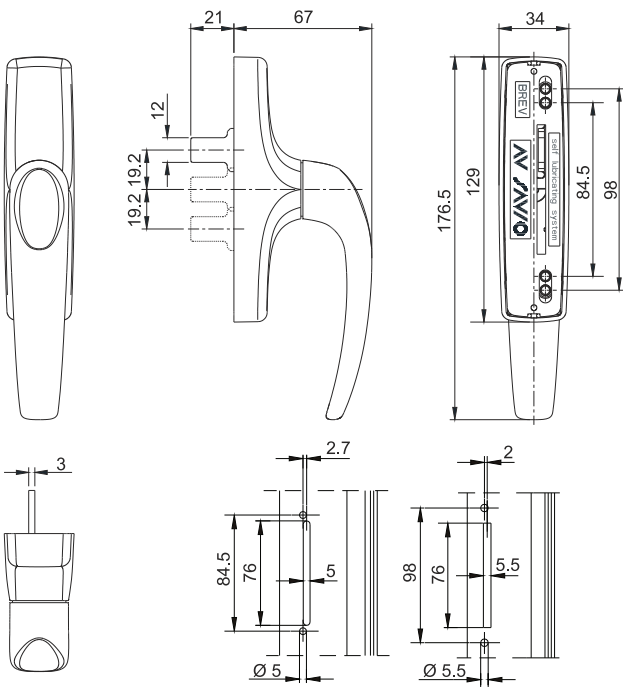


870.756

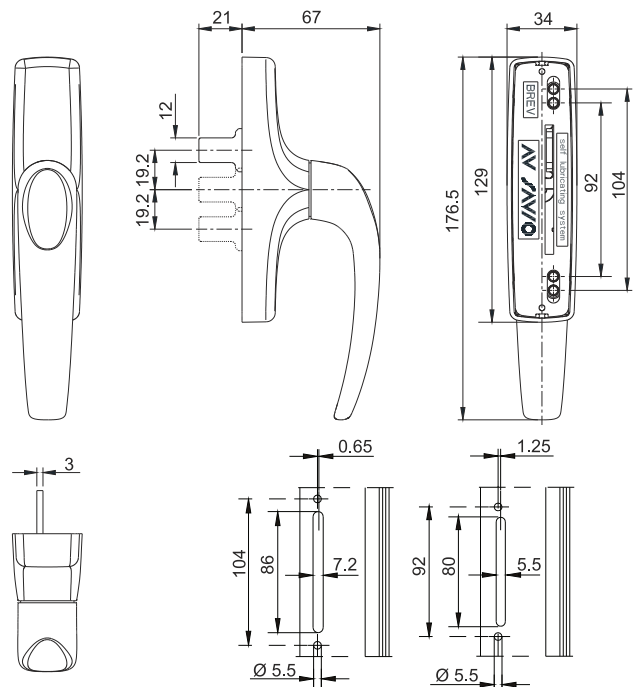


Ручки для поворотно-откидных механизмов

873.7

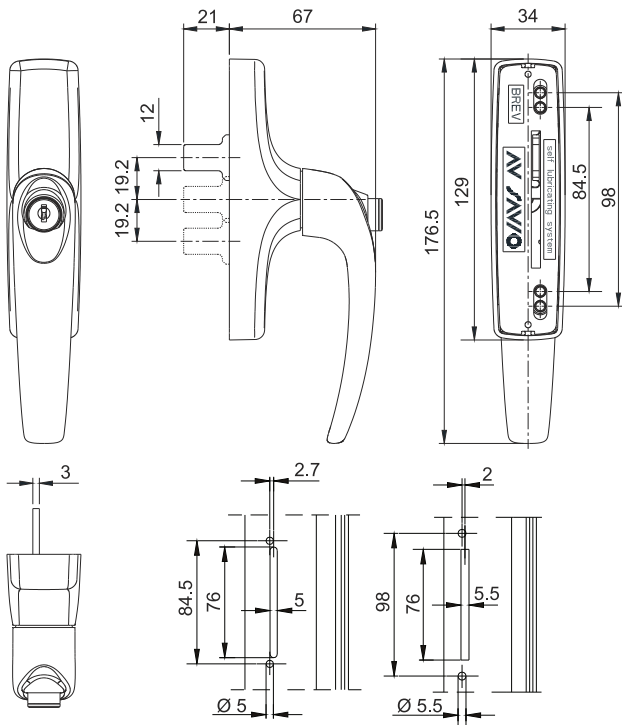


873.8

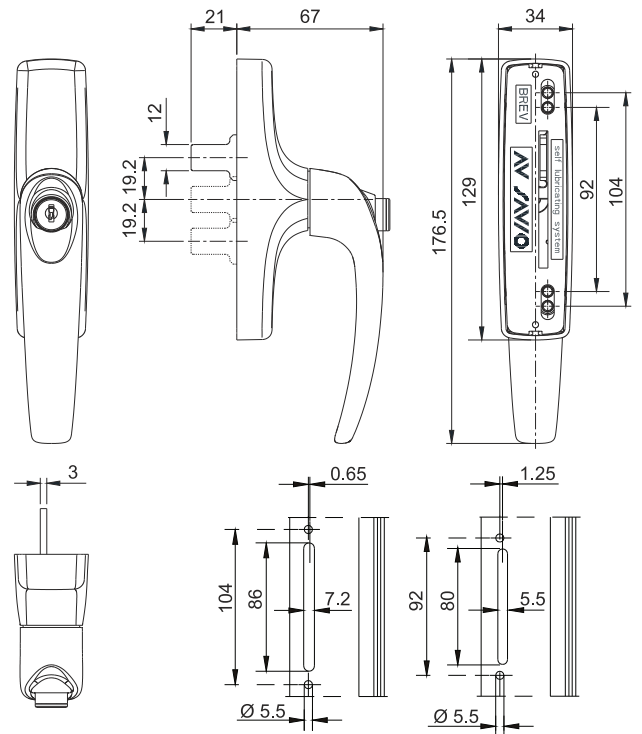


Ручки для поворотного-откидных механизмов

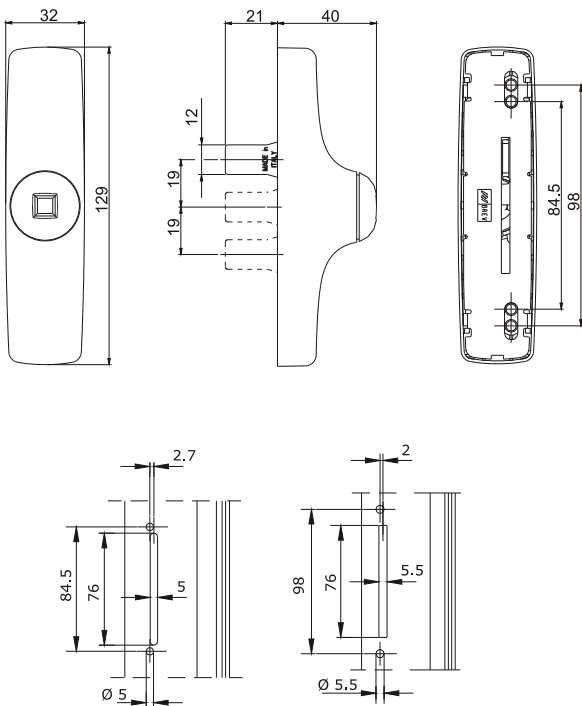
873.779



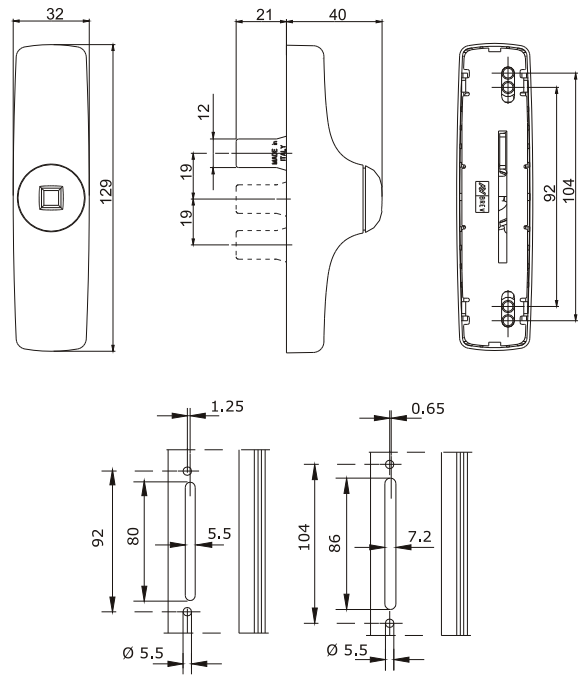
873.780



873.755

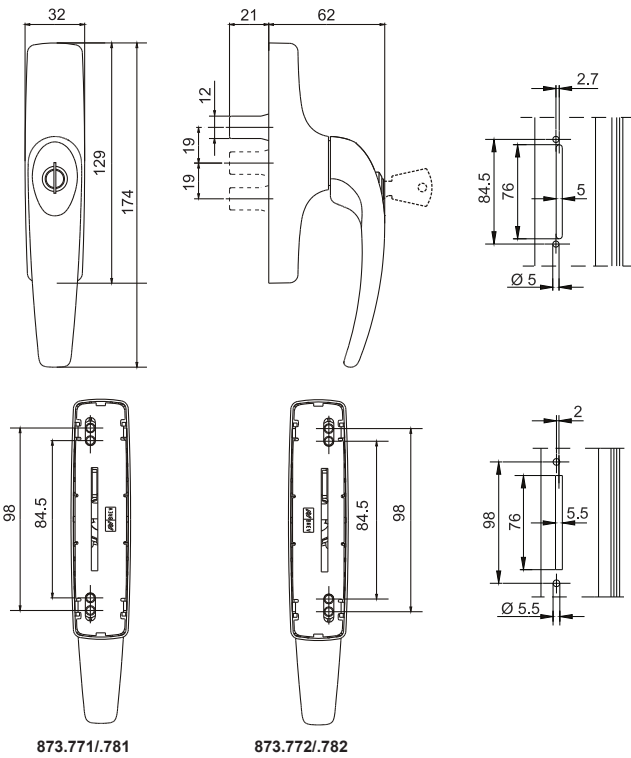


873.756

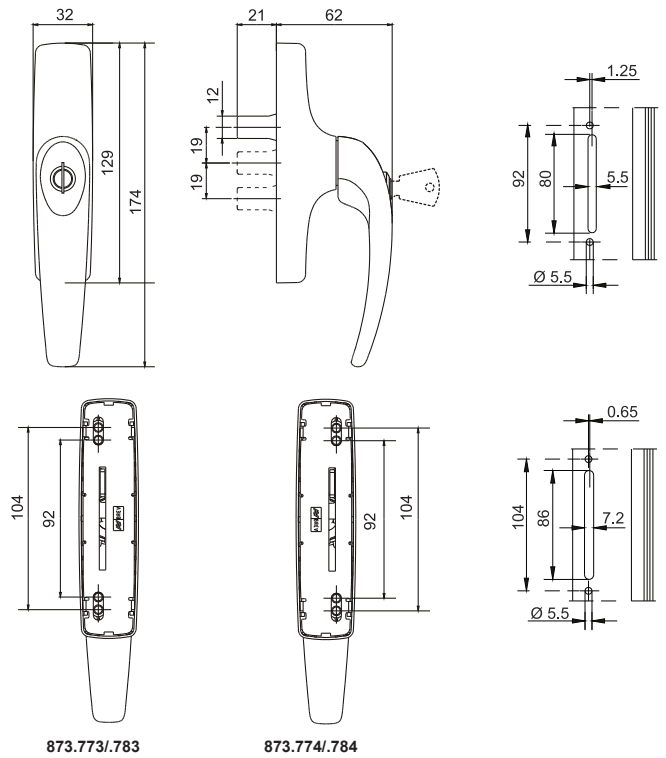


Ручки для поворотно-откидных механизмов

873.771/781 - 873.772/782

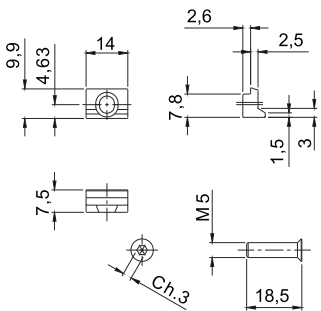


873.773/783 - 873.774/784

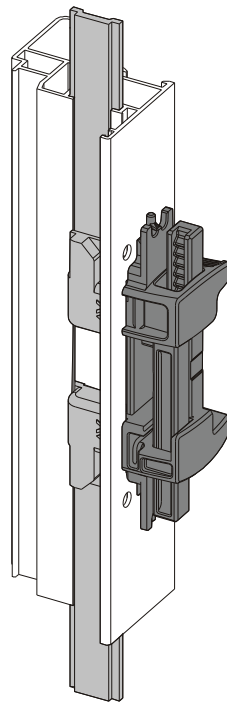


Дополнительные аксессуары

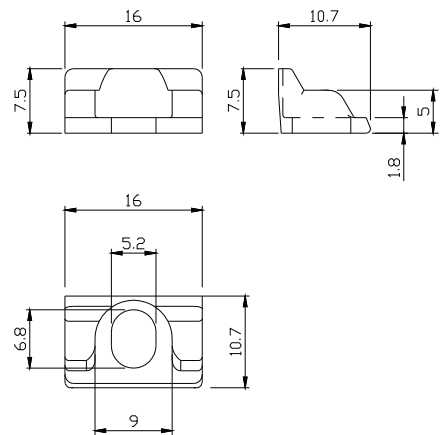
865.801



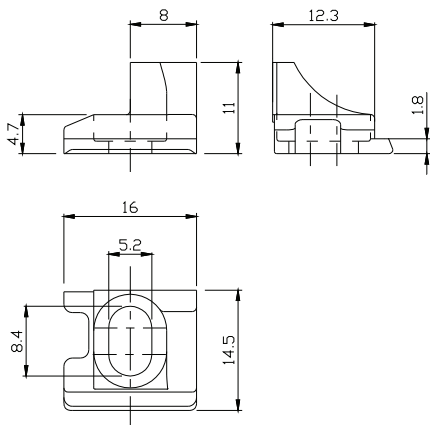
870.705



870.802/802W

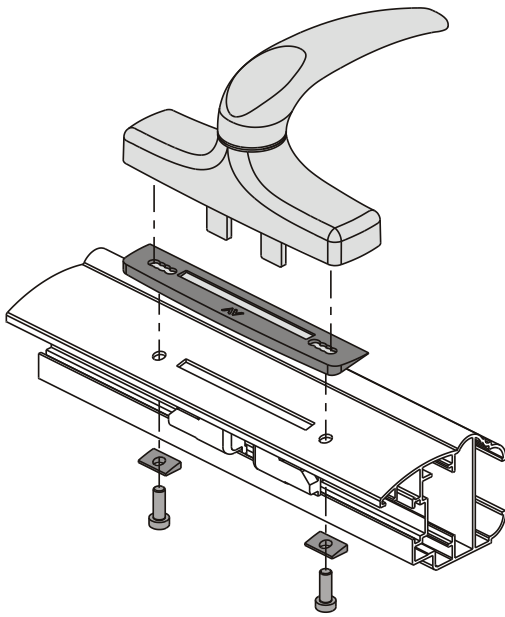


870.803

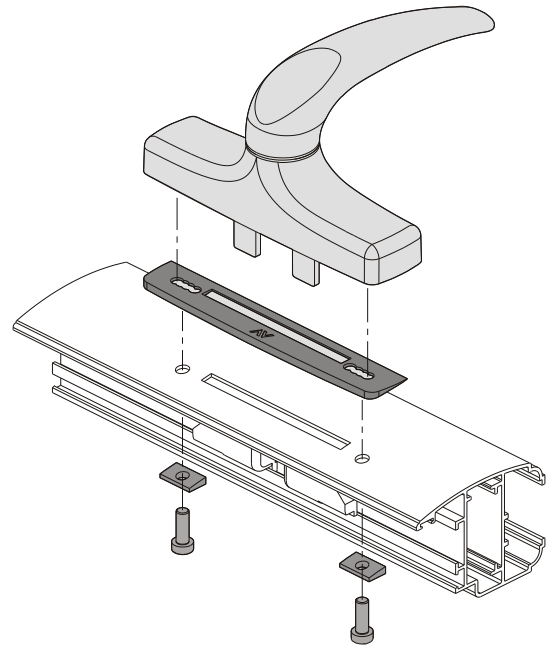


Дополнительные аксессуары

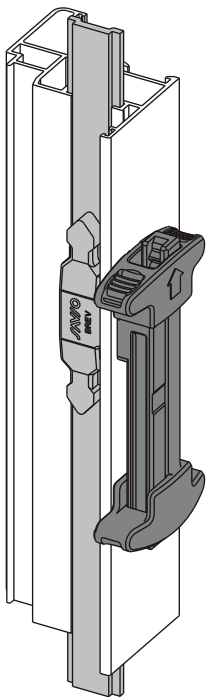
870.850



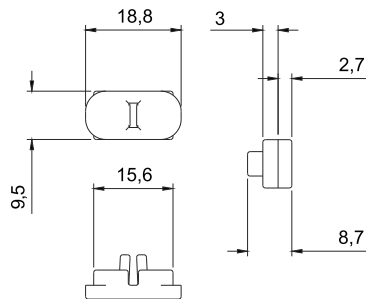
870.851



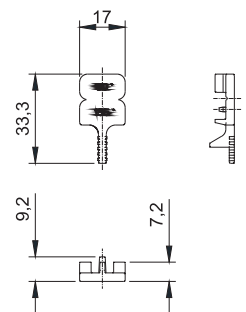
873.705



873.801



873.802





Savio S.p.A.
Via Torino, 25 (S.S. 25) - 10050 Chiusa S. Michele (TO)
Tel. +39 011 964 34 64 - Fax +39 011 964 34 74
www.savio.it - export@savio.it

