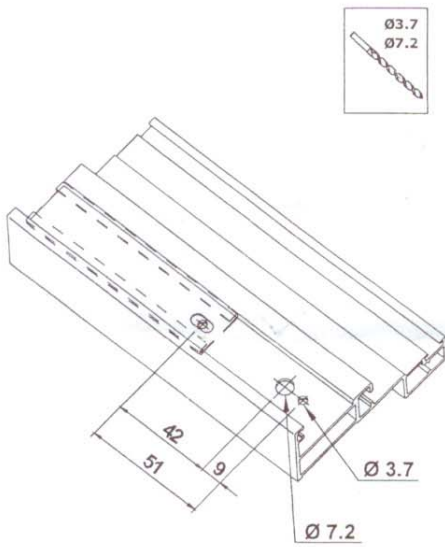
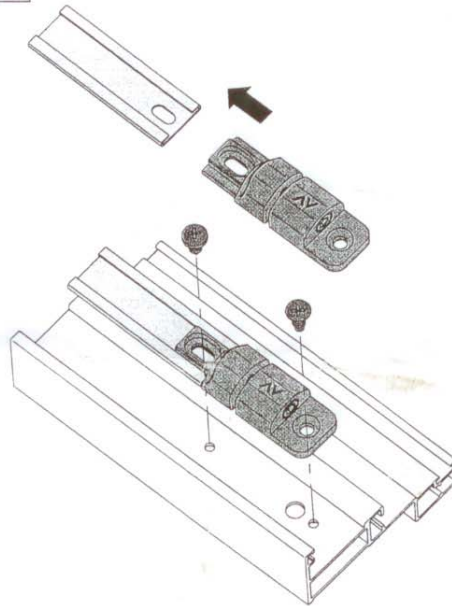


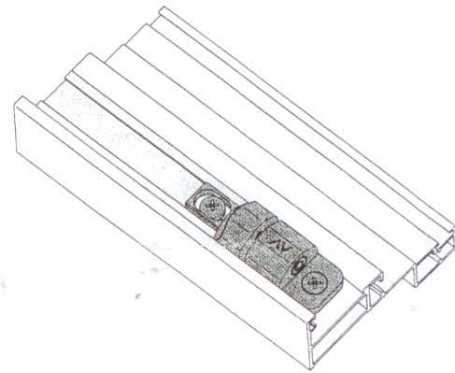
**I**



**II**



**III**



### Regolazione in altezza / Height adjustment

Per poter fare eventuali registrazioni in altezza allentare le viti nelle asole ed agire sul grano G con una chiave a brugola Ch4.  
 A registrazione avvenuta eseguire la foratura dei restanti fori e fissare definitivamente il braccio al telaio con viti autofilettanti da 4.8 mm.

For height adjustment, unloose the screws in the slot and operate on grub screw G, with an Allen key Ch4.  
 After adjustment, drill the remaining holes and fix permanently the arm to the frame using 4.8 mm self-tapping screws.

