



TEX 8



Corpo principale in zama o alluminio estruso; leva di manovra in zama cromata; blocchetto terminale in zama; perno di chiusura e viti autofilettanti in acciaio inox.



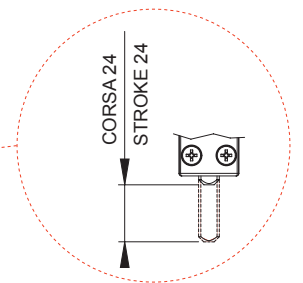
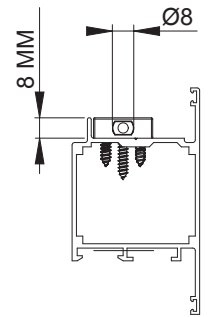
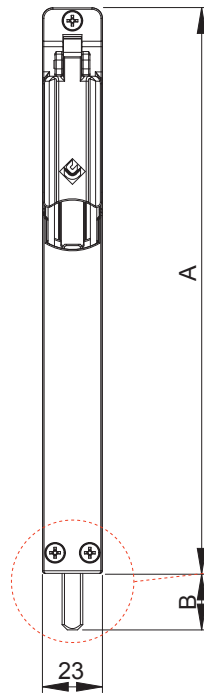
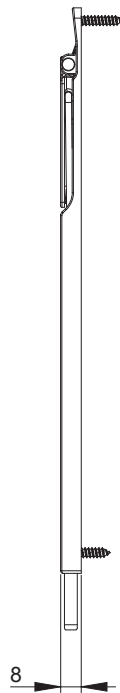
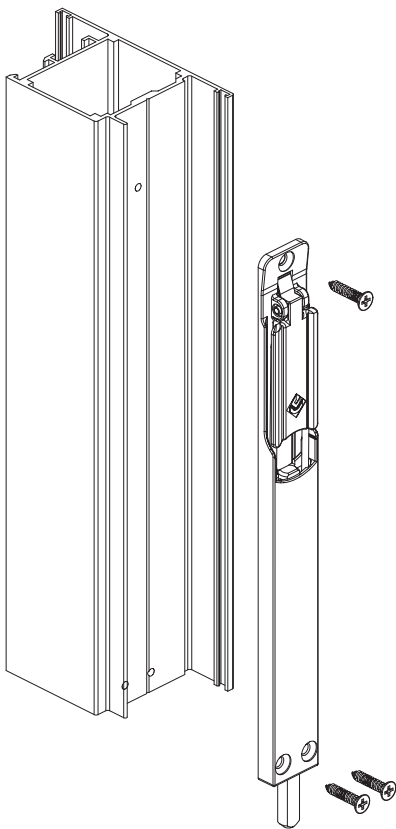
Main body in extruded zamak or aluminum; chromed zamak control lever; zamak end block; stainless steel locking pin and self-tapping screws.



Corps principal en zamak ou en aluminium extrudé; levier de manoeuvre en zamak chromée; bloc embout de tringle en zamak; pion de fermeture et vis autotaraudeuses en acier inox.



Cuerpo principal de zamac o aluminio extruido; leva de maniobra de zamac cromado; bloque terminal de zamac pernio de cierre y tornillos autorroscantes de acero inox.



ART.	A	B
4503.8	650	22
4504.8	140	22