

Fig. 2

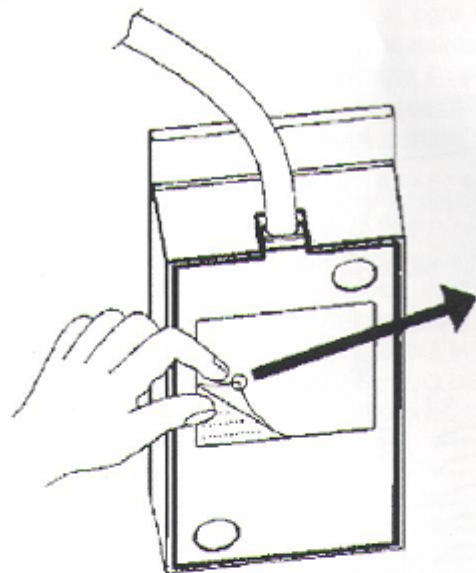


Fig. 3

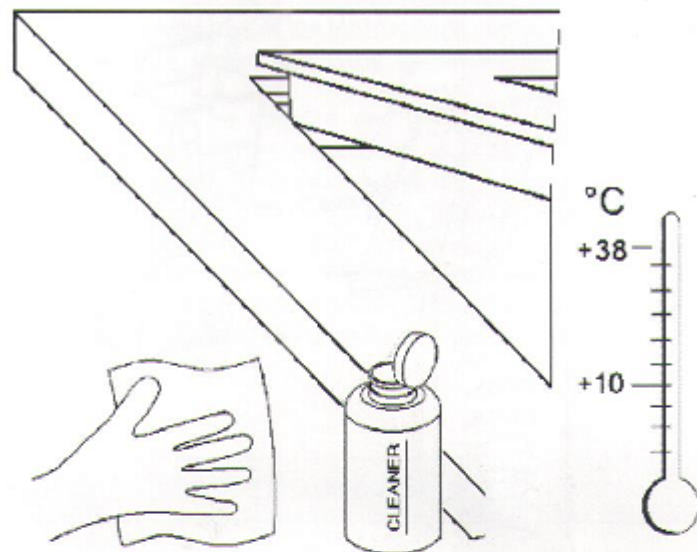
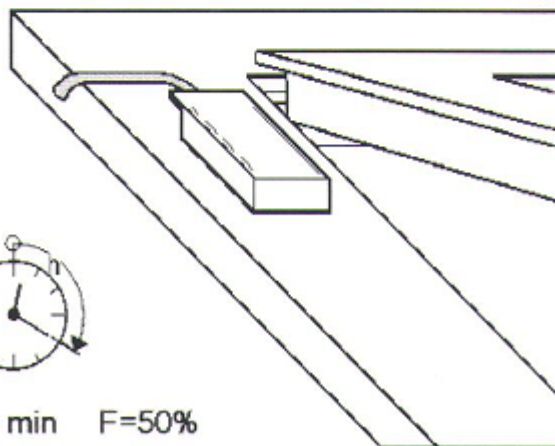


Fig. 4



20 min F=50%

72 F=100%

Fig. 5

