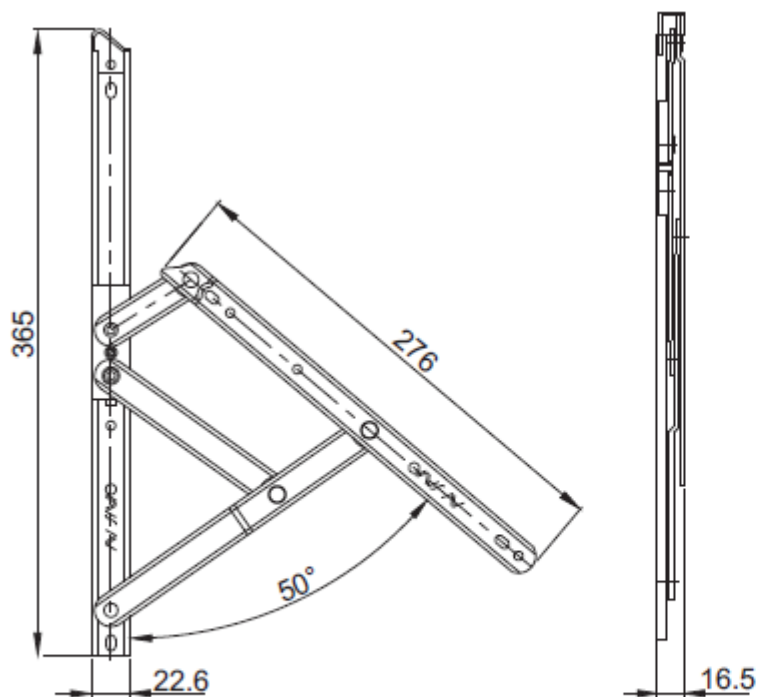


Артикул		MIN/MAX ВЫСОТА СТВОРКИ (мм)	МАХ ШИРИНА СТВОРКИ (мм)	УГОЛ ОТКРЫТИЯ ($\pm 2^\circ$)	НАГРУЗКА (кг)
1330ST/14	14"	650/850	1200	50	48
1330ST/16	16"	800/1000	1200	50	53

1330ST/14



1330ST/16

