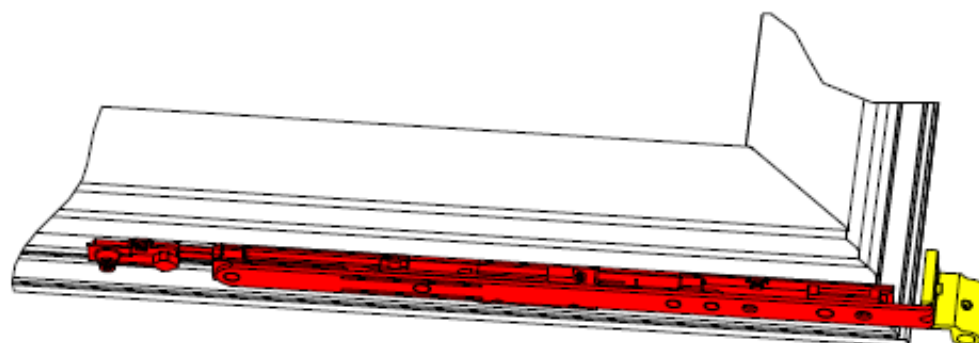
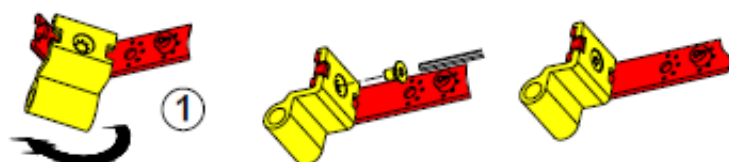
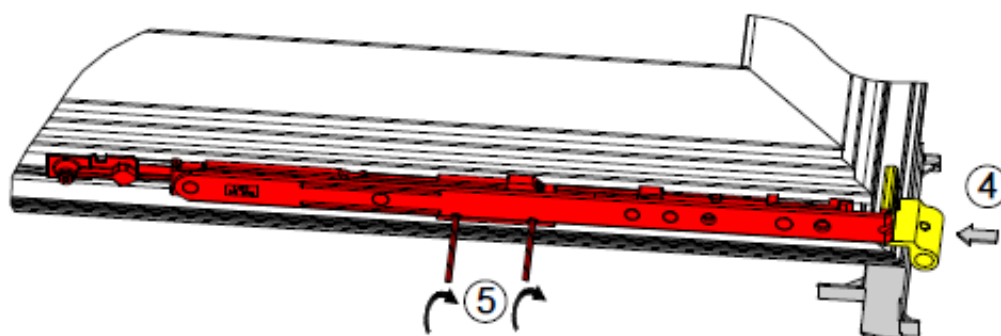


795 <math><L</math> <math><1700</math>

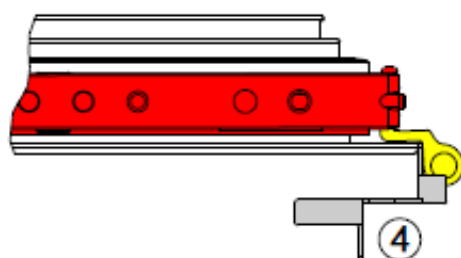


②

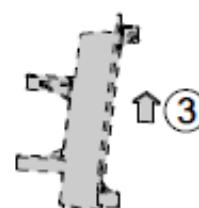


④

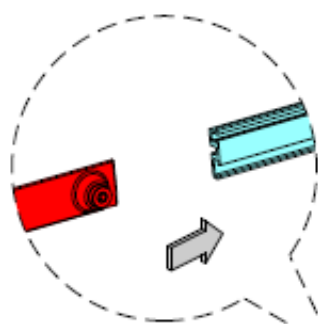
⑤



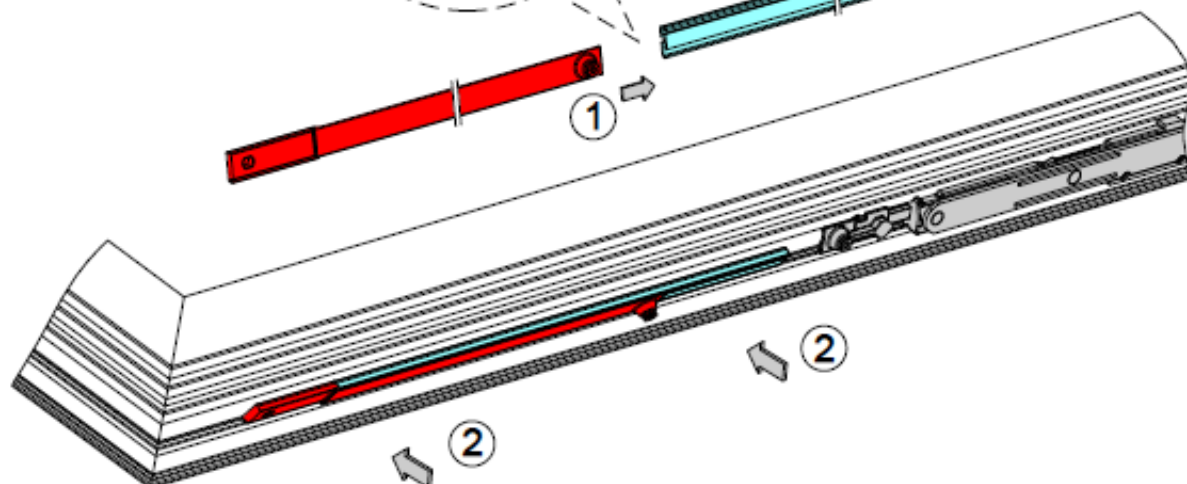
④



③



①



②

②