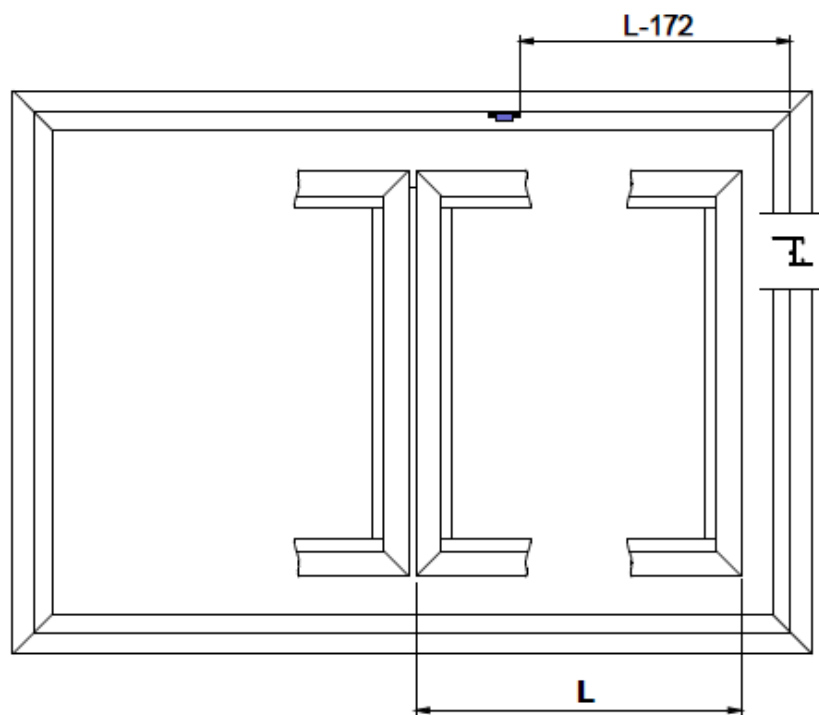
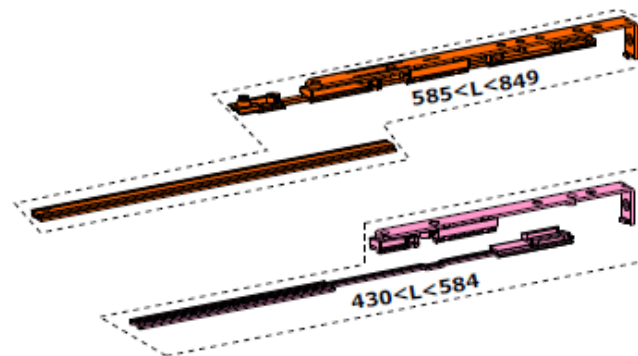


Расположение регулируемой ответной планки на раме (для окна с правыми петлями)



- Сочетается только с короткими и стандартными ножницами



Арт. 3200.805R/.805L			
L		B	
430	÷	584	X
585	÷	849	X

- X= поставляется в комплекте

