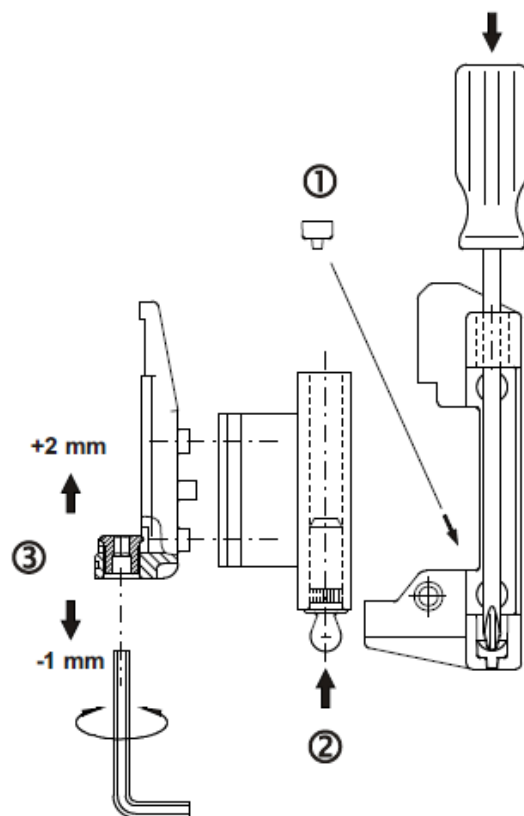
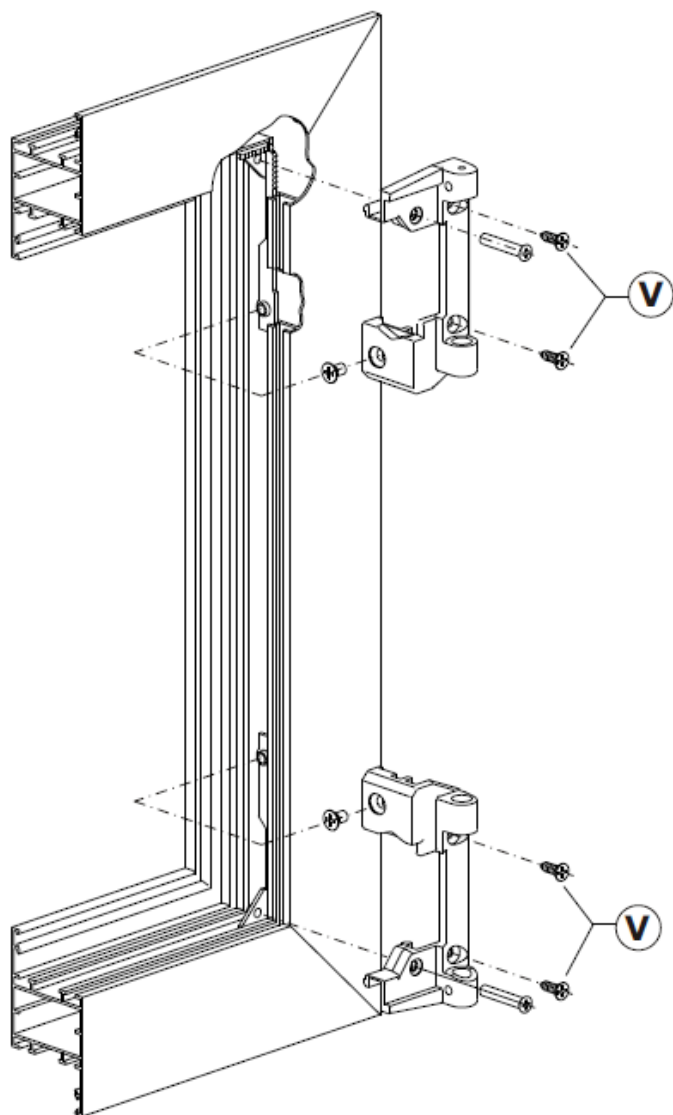


## УСТАНОВКА ВЕРХНЕЙ И НИЖНЕЙ ПЕТЛИ

Использование дополнительных винтов (A)



- ① · Вставьте самосмазывающуюся подкладку до упора в нижнюю петлю.
- ② · Забейте стержень резиновым молотком.
- ③ · Максимальная регулировка по вертикали: - 1 мм + 2 мм.

