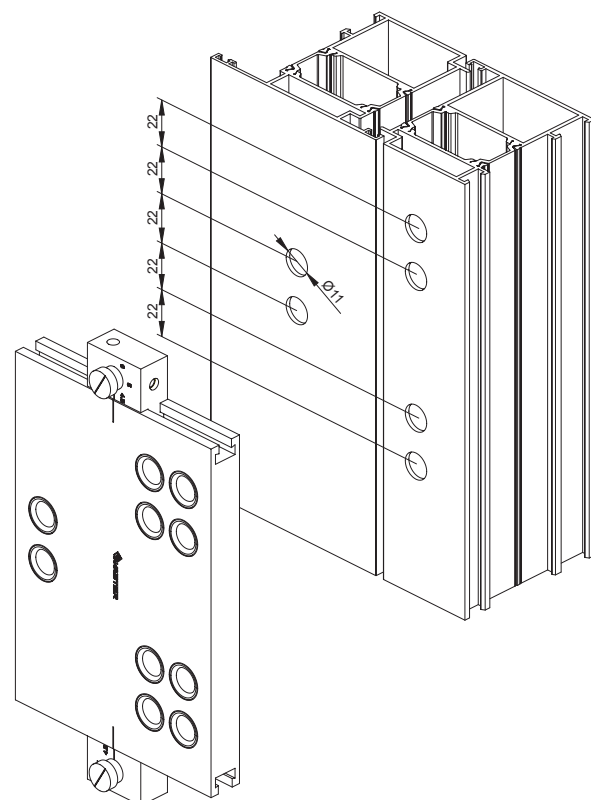
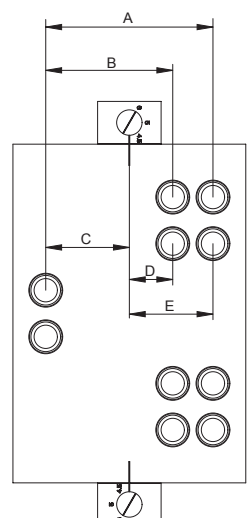
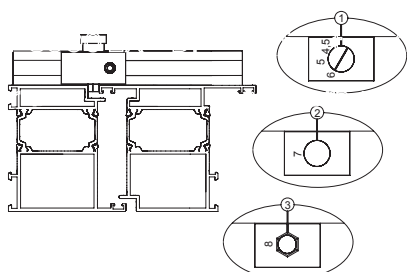


A8000.23 - шаблон для сверления



ART	A	B	C	D	E
8000.23	93	67	46.5	20.5	46.5