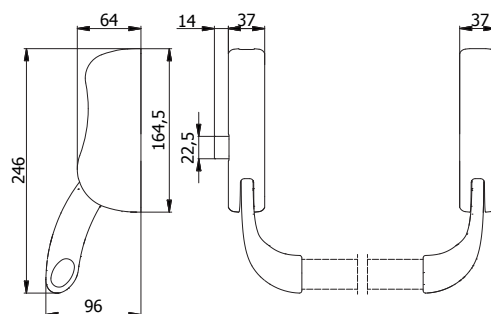


Трехточечная антипаника (модульная система) - станина 6 13



ТЕХНИЧЕСКИЕ ХАРАКТЕРИСТИКИ: крышки из крашеного алюминия - держатели из специального сплава - хромированная защелка - пружины из нержавеющей стали

ФУНКЦИОНИРОВАНИЕ: защелка управляется нажатием горизонтальной перекладины или наружной ручкой.

КОМПЛЕКТАЦИЯ: боковая ответная планка, заглушки из нейлона, крепежные винты, инструкция, шаблоны для сверления.

Артикул	ПРАВАЯ-ЛЕВАЯ	ОТДЕЛКА		kg			
6213	Универсальная	Черная	RAL 9005		2,18	1	10
6213/B	Универсальная	Белая	RAL 9010		2,18	1	10
6213/B16	Универсальная	Белая	RAL 9016		2,18	1	10
6213/G	Универсальная	Серая	RAL 7040		2,18	1	10
6213/X	Универсальная	Матовая нержавеющая сталь	-		2,18	1	10
6213 DX	Правая	р а я	RAL 9005		1,95	1	10
6213/B DX	Правая	е а я	RAL 9010		1,95	1	10
6213/B16 DX	Правая	е а я	RAL 9016		1,95	1	10
6213/G DX	Правая	Серая	RAL 7040		1,95	1	10
6213/X DX	Правая	Матовая нержавеющая сталь	-		1,95	1	10
6213 SX	Левая		RAL 9005		1,95	1	10
6213/B SX	Левая		RAL 9010		1,95	1	10
6213/B16 SX	Левая		RAL 9016		1,95	1	10
6213/G SX	Левая	Серая	RAL 7040		1,95	1	10
6213/X SX	Левая	Матовая нержавеющая сталь	-		1,95	1	10

