



ACCESSORI PER SERRAMENTI PROGETTATI PER DURARE

**CLICK
TAVELLINO UNIVERSALE**

Art. 3040.10 – Universale

Art. 3041.10 – Universale con serratura



Art. 3040.10



Art. 3041.10

Maniglia a tavellino progettata in linea con le cremonesi "COMFORT", disponibile anche con cilindro di sicurezza.

Dotata di serie di spessori, è adattabile a qualsiasi profilo, per apertura interna o esterna, sinistra o destra. Manico e cassa in alluminio copertura riscontro e nasello in zama pressofuso; zincata; base riscontro e spessori in nylon.



Per eventuali chiarimenti chiedere info al nostro Ufficio Tecnico
Tel. 080.4959823

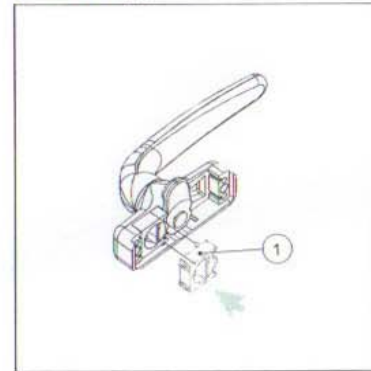
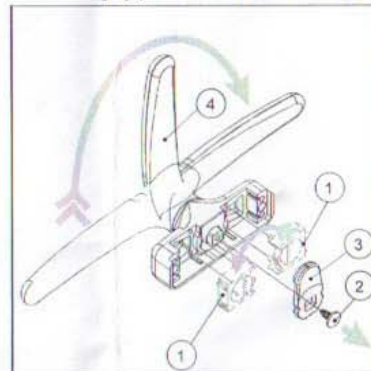
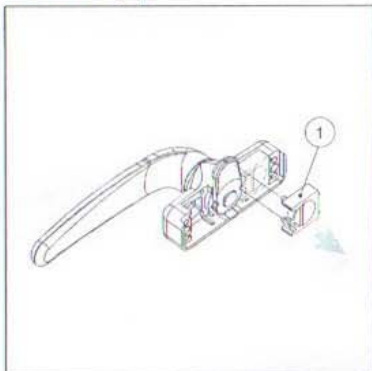
Master S.r.l. - 1003C - 16/05/2008
Master S.r.l. non risponde in alcun modo di possibili errori, omissioni o inesattezze imputabili ad errori di stampa o di trascrizione dati nel presente foglio.

Inversione apertura

Svitare la vite [2] ed estrarre il nasello [3], quindi ruotare il manico [4] per invertire la mano.

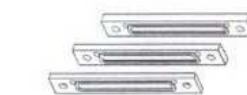
Dopo aver rimontato il nasello e la vite, inserire la molla [1] nel lato opposto

Aprire il tavellino ed estrarre la molla [1]



Spessori Disponibili: 3, 4, 5 mm.
Combinarli per ottenere lo spessore desiderato.

Spessori per cassa

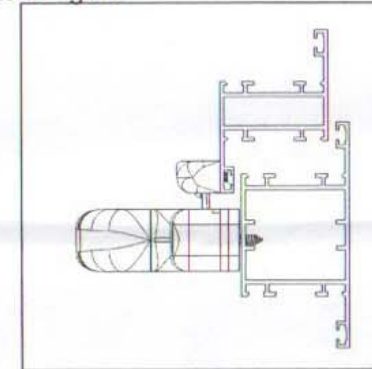
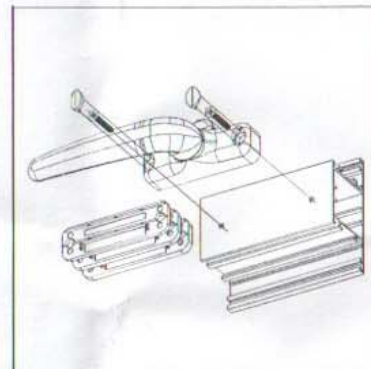
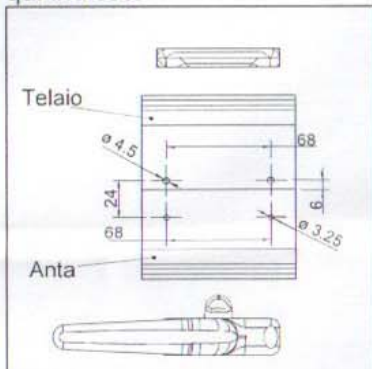


Spessori per riscontro

Montaggio apertura esterna

Montare il riscontro assemblando i vari particolari [6] [7] [8], quindi fissarlo al telaio con le viti M5 X 12 come indicato in figura

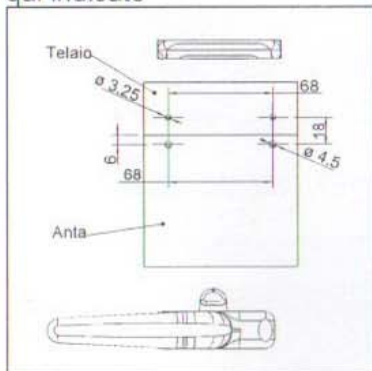
Esegui i fori sui profili come qui indicato



Montaggio apertura interna

Accoppiare i componenti [6], [7] e se necessario gli spessori [A], fissarli al profilo con viti autofilettanti, infilare il copri riscontro [8]

Esegui i fori sui profili come qui indicato



Fissare il manico con le viti M5 x 12 come indicato in figura

