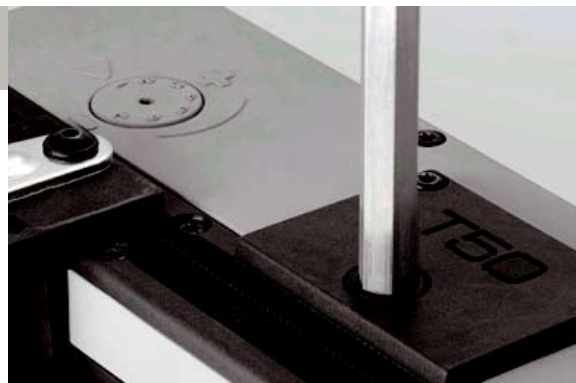




T50

Attuatore a cremagliera – forza di spinta 500N – corsa max 500mm

Possibilità di collegamento di più punti di spinta sullo stesso serramento tramite barra di trasmissione ad innesto rapido.



Rapido montaggio in assenza di alimentazione grazie alla facile regolazione della staffa scorrevole autoallineante, che consente di regolare il fine corsa a passi di 2 mm lungo le corsie del corpo macchina.



Possibilità di regolazione della corsa in 7 posizioni da 150 a 500 mm.



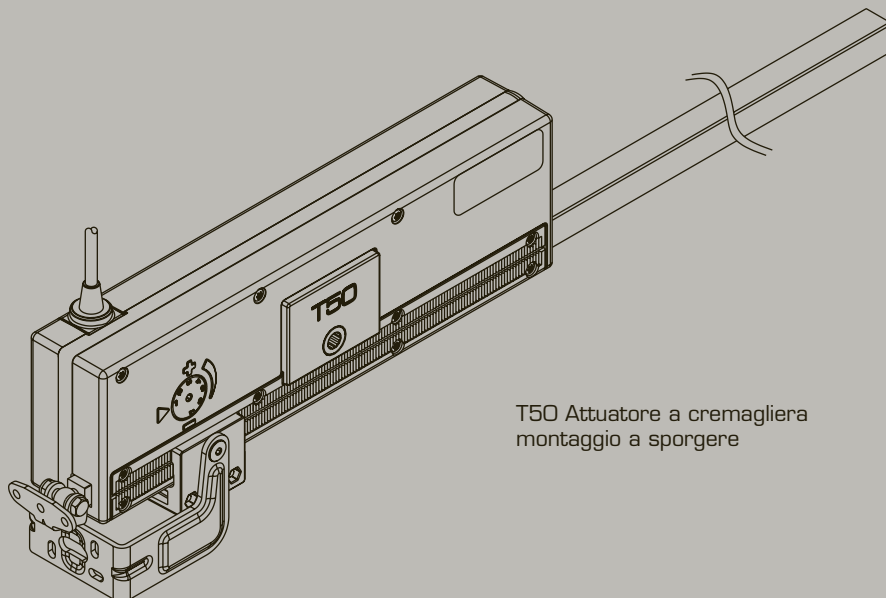
Grado di protezione IP55.

Design industriale, geometrico e rigoroso.

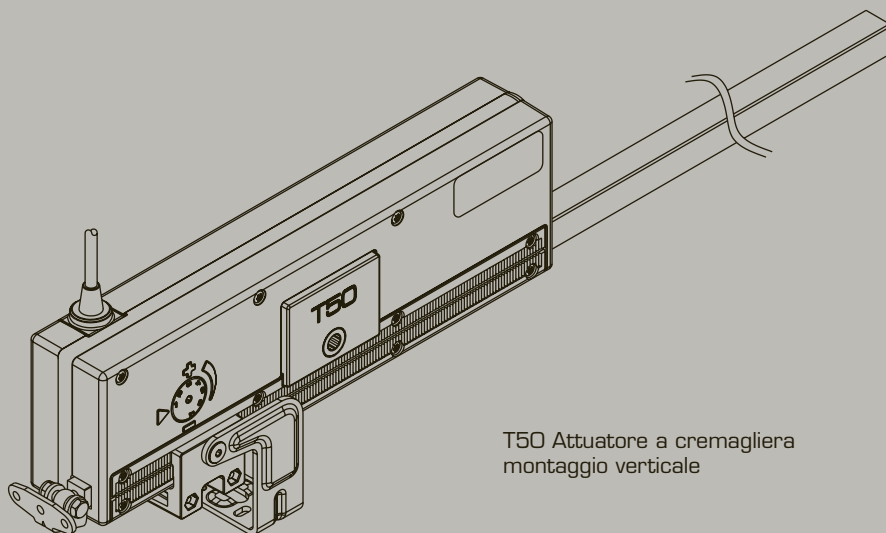
T50 TOPP
tecnologie del movimento

33





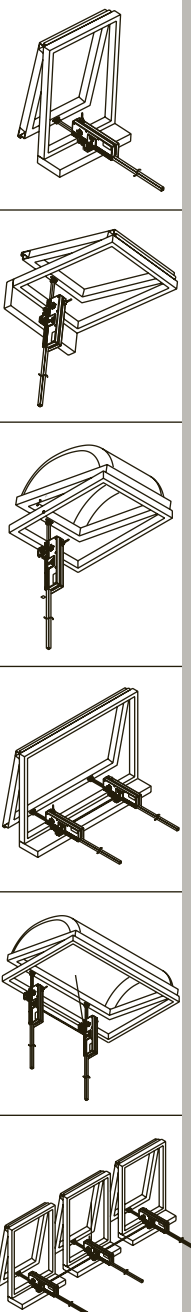
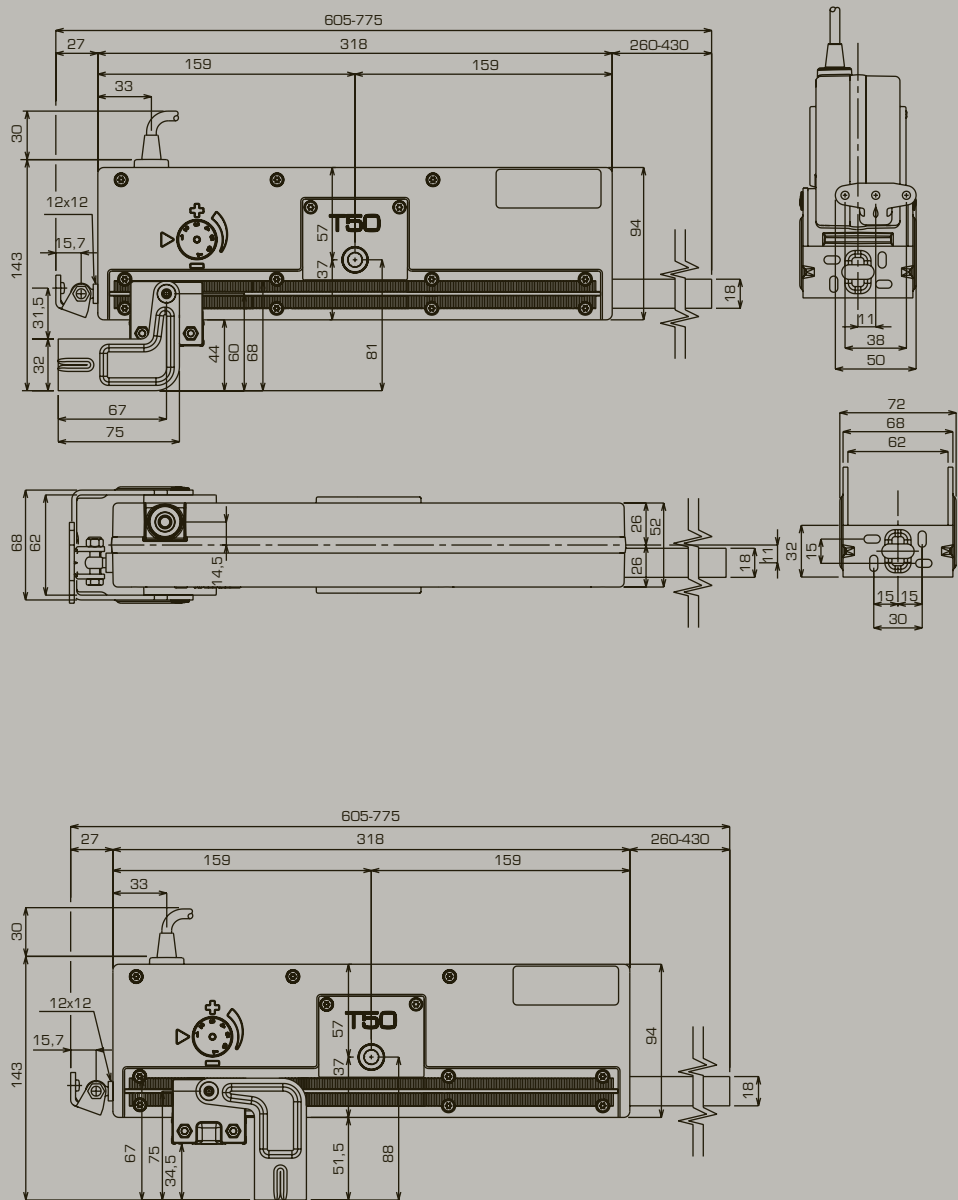
T50 Attuatore a cremagliera
montaggio a sporgere



T50 Attuatore a cremagliera
montaggio verticale

Caratteristiche tecniche

	T50/230	T50/24
Tensione di alimentazione	230 V~50 Hz	24 V c.c.
Carico massimo applicabile in spinta		500 N
Carico massimo applicabile in spinta 2 punti di spinta (1 master + 1 slave)		500 N
Carico massimo applicabile in spinta 2 punti di spinta (1 master + 1 master)		700 N
Carico massimo applicabile in spinta 3 punti di spinta (1 master + 2 slave)*		450 N
Distanza fra 2 punti di spinta	max 2,4 m - min 1 m (1,5 m fra 2 master)	
Corse	150 - 200 - 250 - 320 - 400 - 450 - 500 mm	
Assorbimento	0,3 A	1,4 A
Durata della corsa a vuoto	(corsa/velocità di traslazione a vuoto)	
Velocità di traslazione a vuoto	18 mm/s	10 mm/s
Doppio isolamento elettrico	si	-
Tipo servizio	S2 di 4 min.	
Temperatura di funzionamento	-5 +55 °C	
Grado di protezione dispositivi elettrici	IP 55	
Collegamento in parallelo di due o più motori	si	
Fine corsa	encoder	
Dimensioni	variabile da 578 a 748x62x94 mm	
* E' possibile installare fino a 6 punti di spinta sullo stesso serramento. Consultare l'ufficio tecnico commerciale per disposizione punti di spinta e calcolo forza di spinta.		



Descrizione per capitolato

Attuatore lineare elettrico Topp modello T50, con movimento basculante autoallineante, a cremagliera, completo di supporto ed accessori per apertura a spingere. Funzionamento a 230V 50 Hz, oppure in alternativa a 24 V c.c. Carico massimo applicabile 500 N.

Corsa max 500 mm +/- 20 mm. Possibilità di regolazione della corsa ogni 50 mm circa, per mezzo di apposita manopola regolatrice.

Predisposto per il collegamento meccanico di 2 o più punti di spinta.

Apparecchio marcato CE.

T50 TQPP
tecnologie del movimento

35